

**WINCHESTER®**

**SXR<sup>2</sup>**

BEDIENUNGSANLEITUNG - OWNER'S MANUAL - MANUEL D'UTILISATION - MANUAL DEL PROPIETARIO  
MANUALE DI ISTRUZIONI - MANUAL DO USUÁRIO - ИНСТРУКЦИЯ ПО ЭКСПЛУАТАЦИИ - BRUKSANVISNING



**STAY TRUE\***

\* Des moments vrais



**STAY TRUE<sup>\*</sup>**

\* Des moments vrais

# SXR<sup>2</sup>

BEDIENUNGSANLEITUNG - OWNER'S MANUAL - MANUEL D'UTILISATION - MANUAL DEL PROPIETARIO  
MANUALE DI ISTRUZIONI - MANUAL DO USUÁRIO - ИНСТРУКЦИЯ ПО ЭКСПЛУАТАЦИИ - BRUKSANVISNING

DEUTSCH .....	P. 12
ENGLISH .....	P. 19
FRANÇAIS .....	P. 25
ESPAÑOL .....	P. 32
ITALIANO .....	P. 39
PORTUGUÊS .....	P. 46
РУССКИЙ ЯЗЫК .....	P. 53
SVENSKA .....	P. 60

[winchestereurope.eu](http://winchestereurope.eu) /  winchestereurope



## DEUTSCH

LASSEN SIE IHRE WAFFE FÜR EVENTUELLE SPÄTERE GARANTIEANSPRÜCHE UNTER ANGABE IHRER SERIENNUMMER AUF UNSERER WEBSITE [WWW.WINCHESTEREUROPE.EU](http://WWW.WINCHESTEREUROPE.EU) UNTER DER RUBRIK „GARANTIE“ REGISTRIEREN. SEHR WICHTIG: BEWAHREN SIE DIESE ANLEITUNG SORGFÄLTIG AUF.

Vor Benutzung Ihrer neuen WINCHESTER-Selbstladebüchse, lesen Sie bitte aufmerksam diese Bedienungsanleitung vollständig durch. Wir freuen uns, dass Sie sich für eine Büchse des Typs SXR<sup>2</sup> entschieden haben. Sie werden lange Jahre Freude an ihr haben. Die Herstellung dieser Büchse unterliegt äußerster Sorgfalt und beinhaltet sowohl das ganze Fachwissen der Büchsenmachertradition, als auch alle Charakteristika, um Jäger und Sportschützen gleichermaßen bei der Ausübung ihrer jeweiligen Sportart ein Höchstmaß an Genuss zu gewährleisten.

### ELEMENTARE SICHERHEITSGESAMTREGELN

1. Vergewissern Sie sich vor jeder Handhabung, dass die Waffe nicht geladen ist.
2. Lassen Sie Ihre Waffe immer, wenn Sie nicht gerade schießen wollen, gesichert, auch wenn Sie genau wissen, dass sie nicht geladen ist.
3. Legen Sie Ihren Zeigefinger nur dann an den Abzug, wenn Sie wirklich schießen wollen. Anderenfalls legen Sie ihn an den Abzugsbügel.
4. Zielen Sie mit Ihrer Waffe unter gar keinen Umständen auf eine Person, auch wenn Sie sich sicher sind, dass Ihre sie ungeladen ist.
5. Schießen Sie nie ohne genau zu wissen, wo Ihre Projektile einschlagen. Achten Sie besonders auf die Möglichkeit von Abprallern und schießen Sie deshalb nie in Wasser oder gegen Felsen. Auch bei sehr hartem oder gefrorenem Boden ist Vorsicht nötig.
6. Verwenden Sie nur Munition des exakten, auf der rechten Seite des Laufs Ihrer Waffe eingravierten Kalibers, da andernfalls Sicherheit und Zielgenauigkeit nicht gewährleistet sind.
7. Zu Ihrer eigenen Sicherheit und auch zum Schutz Ihrer Waffe sollten Sie sich vor jedem Schuss vergewissern, dass keine Fremdkörper, wie Erde, Schnee oder anderes, in den Lauf eingedrungen sind, welche in Ihrer Waffe einen gefährlichen Überdruck erzeugen können.
8. Lassen Sie Ihre Waffe bei Nichtverwendung oder Transport immer ungeladen.
9. Verwenden Sie systematisch ein Sicherheitsschloss (Gun Lock), wenn Sie Ihre Waffe wegräumen. Unsere zugelassene Abzugssperre (Trigger Lock) eignet sich perfekt für den Mechanismus und das Ladesystem Ihrer Waffen. Es verhindert wirksam und zuverlässig jegliche Unfälle oder unerlaubte Verwendungen Ihrer Waffe durch Drittpersonen.

### ALLE WINCHESTER-WAFFEN WERDEN WELTWEIT SYSTEMATISCH NUR MIT GUN LOCK VERKAUFT.

Zur Sicherheit gehören auch optimale Aufbewahrungsbedingungen für Waffen und Munition (für Kindern unzugänglich). Wir empfehlen die Anschaffung eines WINCHESTER-Waffenschanks.

**WINCHESTER**

## ENGLISH

TO VALIDATE YOUR GUN'S WARRANTY, PLEASE REGISTER ITS SERIAL NUMBER ON [WWW.WINCHESTEREUROPE.EU](http://WWW.WINCHESTEREUROPE.EU) IN THE «WARRANTY» SECTION.

**VERY IMPORTANT: KEEP THIS BOOKLET.**

Please read this manual carefully in full before using your new WINCHESTER firearm. Thank you for choosing a WINCHESTER SXR<sup>2</sup> rifle. We hope it gives you many years of satisfaction. It has been made with the greatest of care and includes all the know-how of our gunmaking tradition and a full range of features to provide hunters and shooters with the same enjoyable experience when practising their sport.

### BASIC SAFETY RULES

1. Before handling, always ensure that your gun is unloaded.
2. Always keep the safety on when you are not shooting, even if you are certain that the gun is unloaded.
3. Only place your forefinger on the trigger when you are about to fire; otherwise, place it against the trigger guard.
4. Never point a gun at someone, even if you are certain that it is unloaded.
5. Never fire without knowing the precise point of impact. Beware of ricochets: Never fire against water or at rocks. Beware in particular of frozen or very hard ground.
6. For safety reasons and for ballistic performance, you should only use the calibre of ammunition engraved on the right side of the barrel in your gun.
7. In your own interest, and in the interest of your gun, make sure no foreign matter has entered the barrel before shooting. Earth, snow, etc. can create dangerous overpressures.
8. Unload your gun when not in use and during transport.
9. Always fit a gun lock when storing your gun. The WINCHESTER-approved trigger lock is perfectly suited to the mechanism and loading system on our guns. It prevents accidental and intentional use by others.

### A GUN LOCK IS INCLUDED AS A MATTER OF COURSE WITH ALL WINCHESTER GUNS SOLD WORLDWIDE.

Safety also involves proper gun storage at home: consider buying a WINCHESTER gun safe.

## FRANCAIS

**AFIN DE VALIDER LA GARANTIE DE VOTRE ARME, NOUS VOUS INVITONS À ENREGISTRER VOTRE NUMÉRO DE SÉRIE SUR NOTRE SITE [WWW.WINCHESTEREUROPE.EU](http://WWW.WINCHESTEREUROPE.EU), À LA RUBRIQUE «GARANTIE».**

**TRÈS IMPORTANT: CONSERVEZ CE LIVRE.**

Lisez attentivement tout le manuel avant d'utiliser votre nouvelle carabine semi-automatique WINCHESTER. Nous sommes heureux que vous ayez choisi une carabine SXR<sup>2</sup>. Elle vous procurera de nombreuses années de satisfaction.

Sa fabrication a fait l'objet des soins les plus attentifs et intègre tout le savoir-faire de la tradition armurière ainsi que toutes les caractéristiques destinées à procurer au chasseur et au tireur le même plaisir dans la pratique de leur sport.

### RÈGLES ÉLÉMENTAIRES DE SÉCURITÉ

1. Avant toute manipulation, assurez-vous que votre arme n'est pas chargée.
2. Gardez toujours votre arme en sûreté tant que vous ne tirez pas, même si vous êtes certain qu'elle est vide.
3. Ne posez l'index sur la détente que lorsque vous allez tirer, sinon tenez le contre le pontet.
4. Ne pointez jamais une arme vers quelqu'un, même si vous êtes certain qu'elle est déchargée.
5. Ne tirez jamais sans connaître précisément le point d'impact.  
Attention aux ricochets : ne tirez jamais dans l'eau ou contre des rochers. Méfiez-vous en particulier des tirs sur sols très durs ou gelés.
6. Seules les munitions du calibre gravé sur la face droite du canon doivent être utilisées dans votre arme pour des raisons de sécurité autant que de rendement balistique.
7. Dans votre intérêt, comme dans celui de votre arme, assurez-vous, avant tout tir, que votre canon n'est pas obstrué par un corps étranger. La terre, la neige... peuvent y créer des surpressions dangereuses.
8. Déchargez votre arme entre les utilisations et pendant le transport.
9. Utilisez systématiquement un cadenas (Gun Lock) lorsque vous rangez votre arme. Homologué par nos soins le Trigger lock est parfaitement adapté au mécanisme et au système de chargement de nos armes. Il interdit toute utilisation accidentelle ou volontaire par des tiers.

### TOUTES LES ARMES WINCHESTER VENDUES DANS LE MONDE SONT SYSTÉMATIQUEMENT DÉLIVRÉES AVEC UN CADENAS.

La sécurité passe également par de meilleures conditions de rangement et de stockage des armes chez soi : envisagez l'utilisation d'un coffre-fort WINCHESTER.

## ESPAÑOL

**CON EL FIN DE VALIDAR LA GARANTÍA DE SU ARMA, LE INVITAMOS A REGISTRAR SU NÚMERO DE SERIE EN NUESTRA WEB: [WWW.WINCHESTEREUROPE.EU](http://WWW.WINCHESTEREUROPE.EU), EN EL APARTADO DE «GARANTÍA».**

**MUY IMPORTANTE : CONSERVE ESTE MANUAL.**

Para usar su nuevo rifle semiautomático WINCHESTER lea con atención todo este manual.

Nos agrada que haya escogido un rifle semiautomático WINCHESTER SXR<sup>2</sup>. Le proporcionará muchos años de satisfacción. Su fabricación ha sido objeto de la más esmerada atención.

En esta arma encontrará reunidos toda la habilidad de la tradición en armería, así como todas las características que hacen que el cazador y el tirador experimenten el mismo placer al practicar su deporte.

### NORMAS ELEMENTALES DE SEGURIDAD

1. Antes de manipular su arma, asegúrese de que no esté cargada.
2. Guarde siempre su arma con el seguro puesto mientras no la use, incluso si está vacía.
3. Ponga el dedo índice en el disparador únicamente cuando vaya a disparar. De lo contrario, manténgalo contra el guardamonte.
4. Nunca apunte a una persona con el arma, incluso si está seguro de que está descargada.
5. Siempre debe conocer el lugar de impacto del proyectil. Cuidado con los rebotes: no dispare nunca al agua o contra rocas. Desconfíe especialmente cuando el suelo sea duro o esté helado.
6. Utilice tan sólo las municiones del calibre que aparece grabado en la cara derecha del cañón tanto por razones de seguridad como por razones de rendimiento balístico.
7. Por su bien y el de su arma, evite que entre cualquier cuerpo extraño en el cañón. La tierra, la nieve,... pueden provocar un exceso de presión peligroso.
8. Descargue su arma después de cada empleo y cuando la transporte.
9. Utilice sistemáticamente un seguro (Gun Lock) cuando guarde su arma. O trigger lock que hemos homologado, está perfectamente adaptado al mecanismo y al sistema de carga de nuestras armas. Impide que otras personas utilicen el arma, sea de forma accidental o voluntaria.

### TODAS LAS ARMAS WINCHESTER VENDIDAS EN EL MUNDO SE ENTREGAN SISTEMÁTICAMENTE CON UN GUN LOCK.

La seguridad requiere, asimismo, las mejores condiciones para guardar y almacenar el arma (alejada de los niños): prevea el uso de un caja fuerte WINCHESTER.



## ITALIANO

**PER CONVALIDARE LA GARANZIA DELLA VOSTRA ARMA, VI INVITIAMO A REGISTRARE IL VOSTRO NUMERO DI MATRICOLA SUL NOSTRO SITO [WWW.WINCHESTEREUROPE.EU](http://WWW.WINCHESTEREUROPE.EU), ALLA RUBRICA «GARANZIA».**

### **ATTENZIONE: CONSERVATE QUESTO LIBRETTO.**

Leggete attentamente per intero il presente manuale prima di procedere all'utilizzo della vostra nuova carabina semiautomatica WINCHESTER.

Vi ringraziamo per aver scelto una carabina SXR<sup>2</sup>.

Questa carabina vi procurerà molti anni di soddisfazione. La massima cura è stata posta nella fabbricazione di questa carabina che integra tutto il know-how della tradizione armaiola nonché tutte le caratteristiche destinate a procurare sia al cacciatore che al tiratore lo stesso piacere nella pratica del loro sport.

### **NORME BASILARI DI SICUREZZA**

1. Prima dell'uso, accertatevi che l'arma non sia carica.
2. La sicura deve restare inserita fino al momento di tirare, anche se si è sicuri che l'arma è scarica.
3. Ponete l'indice sul grilletto soltanto al momento di sparare. Altrimenti tenetelo contro il ponticello.
4. Non puntate mai un'arma verso una persona anche se si è sicuri che l'arma è scarica.
5. Non tirate mai senza conoscere esattamente il punto d'impatto.  
Attenzione ai rimbalzi: non sparate mai contro l'acqua o contro superfici dure come rocce o massi. Diffidate in particolare dei tiri su terreni molto duri o gelati.
6. Per ragioni sia di sicurezza che di rendimento balistico, utilizzate solo munizioni il cui calibro è inciso sul lato destro della canna.
7. Nel proprio interesse e per non danneggiare l'arma, evitate di introdurre corpi estranei nella canna. Terra, neve, ecc., possono creare pericolose sovrappressioni all'interno dell'arma.
8. Scaricate l'arma quando non la si utilizza e durante il trasporto.
9. Quando si ripone l'arma, utilizzate sempre un dispositivo di sicurezza (Gun Lock).  
Omologato dalla nostra azienda, il Trigger lock si adatta perfettamente al meccanismo ed al sistema di caricamento delle nostre armi. Impedisce qualsiasi utilizzazione accidentale o volontaria da parte di terzi.

### **TUTTE LE ARMI WINCHESTER VENDUTE NEL MONDO HANNO SISTEMATICAMENTE IN DOTAZIONE UN DISPOSITIVO GUN LOCK.**

La sicurezza richiede inoltre migliori condizioni di custodia e di stoccaggio delle armi a casa propria: a questo proposito vi raccomandiamo l'acquisto di una cassaforte WINCHESTER.

## PORTUGUÊS

**PARA VALIDAR A GARANTIA DA SUA ARMA, QUEIRA REGISTRAR O SEU NÚMERO DE SÉRIE NO NOSSO SÍTIO [WWW.WINCHESTEREUROPE.EU](http://WWW.WINCHESTEREUROPE.EU), NA RUBRICA «GARANTIA».**

### **MUITO IMPORTANTE: CONSERVE ESTE LIVRO.**

Leia atentamente todo o manual antes de utilizar a sua nova carabina semiautomática WINCHESTER. Ficamos felizes por ter escolhido uma carabina SXR Vulcan.

Ela proporcionar-lhe-á muitos anos de satisfação. Esta carabina foi fabricada com os maiores cuidados e integra todo o know-how da tradição armeira, bem como todas as características destinadas a proporcionar ao caçador e ao atirador o mesmo prazer na prática do seu desporto.

### **REGRAS ELEMENTARES DE SEGURANÇA**

1. Antes de proceder a qualquer manipulação, certifique-se de que a sua arma não está carregada.
2. Guarde sempre a sua arma em local seguro quando não estiver a disparar, mesmo que tenha a certeza de que está vazia.
3. Coloque o dedo indicador no gatilho apenas no momento de atirar, caso contrário mantenha-o contra o guarda-matos.
4. Nunca aponte uma arma para alguém, mesmo que tenha a certeza de que esta arma está descarregada.
5. Nunca atire sem conhecer exatamente o ponto de impacto.  
Cuidado com os ricochetes: nunca atire para a água ou contra as rochas. Desconfie em particular dos tiros em solos muito duros ou gelados.
6. Só as munições do calibre gravado no lado direito do cano devem ser utilizadas na sua arma, por motivos de segurança e rendimento balístico.
7. No seu interesse e para proteção da sua arma, verifique, antes de atirar, se o cano não está obstruído por um corpo estranho. A terra, a neve... podem causar pressões excessivas perigosas.
8. Descarregue a sua arma entre os momentos de utilização e durante o transporte.
9. Utilize sempre um cadeado (GUN LOCK) no momento de guardar a sua arma.  
O Trigger lock, homologado por nós, está perfeitamente adaptado ao mecanismo e ao sistema de carregamento das nossas armas. Ele impede qualquer utilização accidental ou voluntária por terceiros.

### **TODAS AS ARMAS WINCHESTER VENDIDAS NO MUNDO SÃO SEMPRE ENTREGUES COM UM GUN LOCK.**

A segurança também depende das melhores condições para guardar e armazenar as armas em sua casa: pense em utilizar um cofre-forte WINCHESTER.

## РУССКИЙ

**ДЛЯ ПОДТВЕРЖДЕНИЯ ГАРАНТИИ НА ВАШЕ ОРУЖИЕ МЫ ПРЕДЛАГАЕМ ВАМ ЗАРЕГИСТРИРОВАТЬ ЕГО С ПОМОЩЬЮ СЕРИЙНОГО НОМЕРА НА НАШЕМ САЙТЕ [WWW.WINCHESTEREUROPE.EU](http://WWW.WINCHESTEREUROPE.EU) В РАЗДЕЛЕ «ГАРАНТИЯ». ОЧЕНЬ ВАЖНОЕ ЗАМЕЧАНИЕ: СОХРАНИТЕ ЭТО РУКОВОДСТВО.**

Внимательно прочитайте все руководство до того, как начнете пользоваться своим новым полуавтоматическим ружьем WINCHESTER.

Мы рады, что Вы выбрали полуавтоматическое ружье SXR<sup>2</sup>. Вы будете довольны им многие годы. Процесс его изготовления находился под самым пристальным вниманием и впитал в себя профессиональный опыт многих оружейных мастеров, что позволило придать ружью те характеристики, которые позволяют охотнику и стрелку в полной мере насладиться своим любимым занятием.

### ОСНОВНЫЕ ПРАВИЛА БЕЗОПАСНОСТИ

1. Перед выполнением любого действия с оружием убедитесь, что оно не заряжено.
2. Всегда обращайтесь с оружием так, будто оно может выстрелить, даже если Вы уверены, что оно не заряжено.
3. Держите палец на спусковом крючке лишь тогда, когда собираетесь выстрелить. В прочих случаях держите его на внешней стороне спусковой скобы.
4. Никогда не направляйте оружие на кого бы то ни было, даже если Вы уверены, что оно не заряжено.
5. Никогда не стреляйте, не зная точно, куда придется точка попадания. Остерегайтесь рикошетов: никогда не стреляйте в воду или камни. Будьте особенно осторожны при стрельбе на твердом или мерзлом грунте.
6. Из соображений безопасности, а также для достижения оптимальных баллистических характеристик в Вашем оружии разрешено использовать боеприпасы только того калибра, который выгравирован с правой стороны ствола.
7. Для обеспечения Вашей безопасности, а также для сохранности Вашего оружия, перед каждой стрельбой проверяйте, не попали ли в ствол инородные тела. Попавшие туда земля, снег и т. п. могут вызвать повышение давления до опасных значений.
8. Разряжайте свое ружье, когда Вы им не пользуетесь и во время транспортировки.
9. При хранении ружья всегда пользуйтесь замком Gun Lock. Наша сертифицированная система Trigger lock идеально подходит для механизмов и систем заряжания нашего оружия. Она полностью исключает случайное или преднамеренное использование оружия посторонними лицами.

### ВСЕ ОРУЖИЕ WINCHESTER, ПРОДАВАЕМОЕ В МИРЕ, ПОСТАВЛЯЕТСЯ В КОМПЛЕКТЕ С ЗАМКАМИ GUN LOCK.

Ваша безопасность зависит также от правильно выбранных условий размещения и хранения оружия у Вас: возможно, Вам стоит воспользоваться сейфом WINCHESTER.

## SVENSKA

**FÖR ATT GARANTIN FÖR DITT VAPEN SKALL BÖRJA GÄLLA, FÖRESLÅR VI ATT DU REGISTRERAR DESS SERIENUMMER PÅ: [WWW.WINCHESTEREUROPE.EU](http://WWW.WINCHESTEREUROPE.EU) UNDER RUBRIKEN "GARANTI".**

### MYCKET VIKTIGT: SPARA DENNA HANDBOK

Läs noga genom hela handboken innan du använder din nya WINCHESTER.

Tack för att du har valt en WINCHESTER SXR<sup>2</sup>. Vi hoppas att du kommer att ha nöje av den i många år. Den har tillverkats med den största noggrannhet och med all den kunskap som en långvarig tradition som vapentillverkare ger. Den har de egenskaper som krävs för att både jägare och sportskytt skall ha glädje av den.

### GRUNDLÄGGANDE SÄKERHETSREGLER

1. Se till att ditt vapen inte är laddat innan du börjar att hantera den.
2. Vapnet skall alltid vara säkrat om du inte skjuter, även om du är säker på att det är oladdat.
3. Tryck bara på avtryckaren om du skall skjuta, annars skall avtryckarfingret vila på varbygel.
4. Peka aldrig med vapnet mot någon även om du är säker på att vapnet inte är laddat.
5. Avlossa aldrig ett skott om du inte är säker på var kulan landar.  
Se upp med rikoletter: Skjut aldrig mot vatten eller stenar. Var speciellt försiktig när du skjuter över frusen eller mycket hård jord.
6. Av säkerhetsskäl skall man bara använda ammunition av den typ som är präglad upp på pipan.
7. Låt inga främmande föremål tränga in i pipan. Jord, snö, mm., kan orsaka farligt övertryck i pipan.
8. Gör patron ur när du inte använder vapnet, och när du transporterar det.
9. Tag för vana att använda ett vapenlås när du har lagt undan ditt vapen. Ett godkänt vapenlås är perfekt anpassat till mekanismen i ditt vapen. Låset förhindrar olyckor och att obehöriga använder vapnet.

### ALLA WINCHESTERVAPEN SOM SÄLJS LEVERERAS ALLTID MED ETT VAPENLÅS.

Säkerhet innebär även att vapnet förvaras i hemmet utom räckhåll för barn och andra: vi föreslår att du köper ett vapenskåp från WINCHESTER.

Fig.1



**DEUTSCH**

- 1 Schaftkappe Inflex II
- 2 Schaft
- 3 Abzug
- 4 Abzugsbügel
- 5 Sicherungsknopf
- 6 Systemkasten
- 7 Verschluss
- 8 Magazinsperrklinke
- 9 Magazin
- 10 Verschlussfanghebel
- 11 Spannhebel
- 12 Vorderschaft
- 13 Korn
- 14 Treibjagdschiene
- 15 Lauf
- 16 Mündung

**ENGLISH**

- 1 Inflex II Recoil pad
- 2 Stock
- 3 Trigger
- 4 Trigger guard
- 5 Safety catch
- 6 Receiver
- 7 Breech
- 8 Magazine bottom plate catch
- 9 Magazine
- 10 Slide catch
- 11 Cocking lever
- 12 Fore-end
- 13 Front sight
- 14 Battue-type rib
- 15 Barrel
- 16 Muzzle

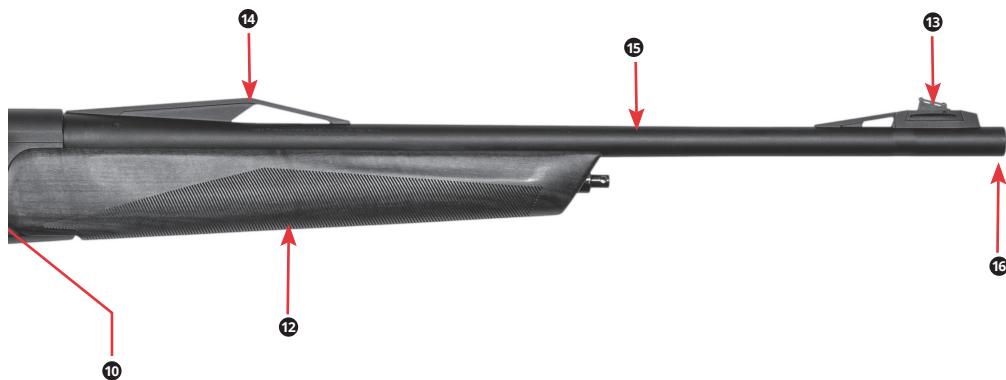
**FRANÇAIS**

- 1 Plaque de couche Inflex II
- 2 Crosse
- 3 Détente
- 4 Pontet
- 5 Bouton de sûreté
- 6 Carcasse
- 7 Culasse
- 8 Verrou de fond de chargeur
- 9 Chargeur
- 10 Arrêtoir de glissière
- 11 Manette d'armement
- 12 Garde main
- 13 Guidon
- 14 Bande de battue
- 15 Canon
- 16 Bouche

**ESPAÑOL**

- 1 Cantonera Inflex II
- 2 Culata
- 3 Disparador
- 4 Guardamonte
- 5 Botón de seguridad
- 6 Caja de mecanismos
- 7 Cierre
- 8 Cerrojo del cargador
- 9 Cargador
- 10 Nivelador de corredera
- 11 Manija de armar
- 12 Guardamanos
- 13 Punto de mira
- 14 Banda de batida
- 15 Cañón
- 16 Boca





**SXR<sup>2</sup>**

**ITALIANO**

- 1 Calciolo Inflex II
- 2 Calcio
- 3 Grilletto
- 4 Ponticello
- 5 Pulsante della sicura
- 6 Carcassa
- 7 Culatta
- 8 Leva di sgancio del caricatore
- 9 Caricatore
- 10 Fermo del carrello
- 11 Leva di armamento
- 12 Astina
- 13 Mirino
- 14 Bindella da battuta
- 15 Canna
- 16 Volata

**PORTUGAIS**

- 1 Chapa de Coice Inflex II
- 2 Coronha
- 3 Gatilho
- 4 Guarda-mato
- 5 Trava de Segurança
- 6 Caixa da culatra
- 7 Ferrolho
- 8 Retém do carregador
- 9 Carregador
- 10 Trava lateral
- 11 Alavanca de armar
- 12 Guarda-mão
- 13 Mira
- 14 Alça da mira
- 15 Cano
- 16 Boca

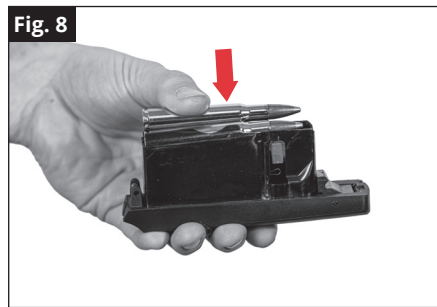
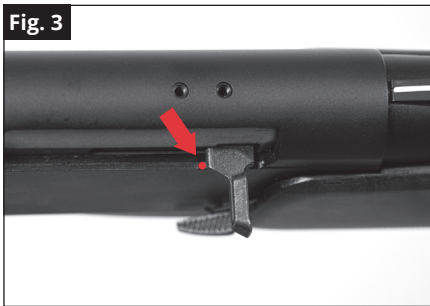
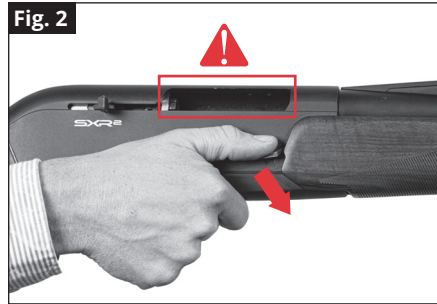
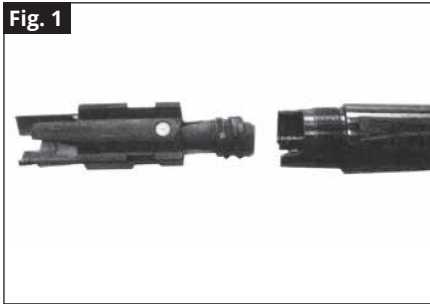
**РУССКИЙ ЯЗЫК**

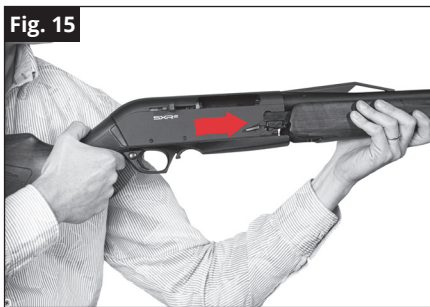
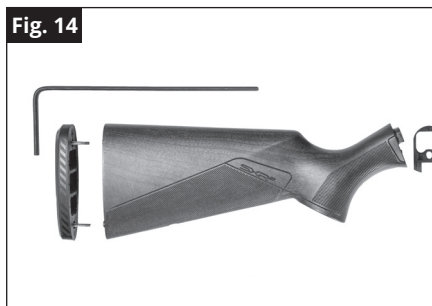
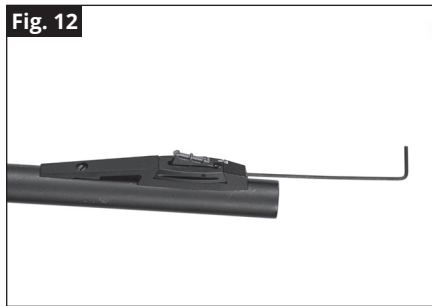
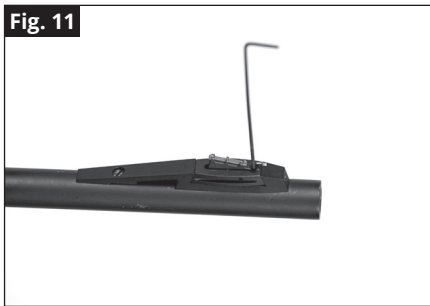
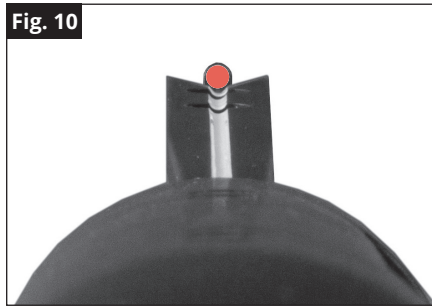
- 1 Затильник приклада Inflex II
- 2 Приклад
- 3 Спусковой крючок
- 4 Спусковая скоба
- 5 Кнопка предохранителя
- 6 Ствольная коробка
- 7 Затворная рама
- 8 Защелка внизу магазина
- 9 Магазин
- 10 Стопор кожуха-затвора
- 11 Рукоятка заряжания
- 12 Цевье
- 13 Мушка
- 14 Прицельная планка для загонной охоты
- 15 Ствол
- 16 Дуло

**SVENSKA**

- 1 Bakkappa av typ Inflex II
- 2 Kolv
- 3 Avtryckare
- 4 Varbygel
- 5 Säkringsknapp
- 6 Låda
- 7 Slutstycke
- 8 Spärr i magasinet botten
- 9 Magasin
- 10 Slutstyckets spärr
- 11 Handtag
- 12 Handskydd
- 13 Korn
- 14 Siktband
- 15 Pipa
- 16 Mynning







# SXR<sup>2</sup>

Die von Ihnen erworbene Büchse SXR<sup>2</sup> gehört zum umfangreichen WINCHESTER-Produktangebot. Die Waffe ist so konzipiert, dass ein Teil der von den Verbrennungsgasen erzeugten Energie für die Halbautomatik genutzt wird.

Neben mechanischer Akribie unter Anwendung neuester Fertigungstechniken bietet Ihnen die SXR<sup>2</sup> folgende Besonderheiten:

- ein leicht bedienbarer, das Laden und Entladen erleichternder Verschlussfanghebel (*Abb. 2*);
- eine präzise Einstellung des Gassystems, die es Ihrem Waffenhändler ermöglicht, die Büchse an die gewählte Munition anzupassen;
- ein spezifisches Gestänge- und Massensystem, das ein einwandfreies Funktionieren mit den verschiedenen benutzten Munitionen gewährleistet;
- eine rückstoßdämpfende Inflex II Schaftkappe;
- ein Verriegelungsanzeiger (roter Punkt) im Auswurffenster, der es ermöglicht, auf einen Blick (*Abb. 3*) zu überprüfen, ob die Büchse verriegelt ist;
- an die Anforderungen des Jägers angepasste Visierungen.

Während die ausgezeichnete Balance der Waffe im Wesentlichen auf die ausgewogene Verteilung der beweglichen Massen zurückzuführen ist, beruht der äußerst geringe Rückstoß auf dem Gasdruckladeprinzip. Die einzigartige Präzision ist darüber hinaus dem gehämmerten Lauf und der Verriegelung durch 7 Verriegelungswarzen (*Abb. 1*) zu verdanken.

Die Funktionsweise Ihrer SXR<sup>2</sup> wurde im Werk mit allen in Europa vertriebenen Patronen getestet.

**ZUR EINSTELLUNG DER PRÄZISION IHRER SXR<sup>2</sup> WURDE ALLERDINGS AUSSCHLIESSLICH WINCHESTER-MUNITION BENUTZT, DEREN VERWENDUNG WIR DESHALB EMPFEHLEN.**

## **NUMMERIERUNG UND KENNZEICHNUNG**

Die Seriennummer Ihrer Büchse ist auf der linken Seite des Systemkastens eingeprägt. Das Kaliber ist auf der rechten Seite des Laufs, sowie auf der Rückseite des Magazins angegeben.

## **EMPFEHLUNGEN**

Sie haben Ihre neue Büchse gerade in Empfang genommen. Zum Schutz gegen Korrosion wurden die Außenflächen und das Laufinnere vor der Auslieferung geölt. Gegebenenfalls können Sie überschüssiges Öl mit einem weichen, sauberen und trockenen Tuch abwischen. Verwenden Sie nur zuverlässige, handelsübliche Patronen, die genau dem Kaliber Ihrer Waffe entsprechen. Das Kaliber ist auf der rechten Seite des Laufs sowie der Rückseite des Magazins eingraviert. Ihre Büchse wurde unter Beachtung aller Sicherheitsbestimmungen entwickelt und gefertigt, jedoch kann WINCHESTER nicht für Schäden zur Verantwortung gezogen werden, die infolge der Verwendung von Patronen hohen Gasdrucks oder falscher Abmessungen entstehen. Wir empfehlen die Benutzung von WINCHESTER-Patronen.

## **FUNKTIONSPRINZIP**

Das sehr einfache Funktionsprinzip beruht auf der Ableitung eines Teils der Verbrennungsgase zu einem Gaspiston. Der Gasdruck drückt das Piston und die mit ihm verbundenen beweglichen Teile (Sperrstück und Verschluss) nach hinten, was den Mechanismus öffnet und die leere Hülse auswirft.

Unter Einwirkung der Vorholfeder wird der Verschluss wieder nach vorn gedrückt und dabei eine neue Patrone in das Patronenlager eingeführt.

Eine Besonderheit der Büchse ist ihr drehbares Verschlussystem: Indem die Laufriegelwarzen unmittelbar in die Wand des Laufes greifen, bilden Lauf und Verschluss eine starre Einheit, was sich günstig auf die Präzision der Waffe auswirkt (*Abb. 1*).

Durch den halbautomatischen Betrieb Ihrer Büchse können Sie alle im Magazin enthaltenen Patronen Schuss für Schuss abfeuern. Nachdem die letzte Patrone ausgeworfen wurde, wird der Verschluss durch den Verschlussfanghebel offen gehalten. Den Verschluss durch Herabziehen des Verschlussfanghebels (*Abb. 2*) freigeben.

Aus Sicherheitsgründen sind die Finger vom Auswurfbereich fernzuhalten.

## **SICHERUNG**

Ihre Büchse besitzt eine quer liegende Schiebesicherung, die im Abzugsbügel hinter dem Abzug Abzug eingebaut ist. Durch ihren relativ großen Knopf kann sie leicht bedient werden.

Nach rechts geschoben (*Abb. 4*) ist die Waffe mit blockiertem Abzug gesichert. Nach links geschoben (*Abb. 5*) wird eine rote Markierung sichtbar, die anzeigt, dass die Waffe schussbereit ist.

Machen Sie es sich zur Gewohnheit, Ihre Waffe stets zu sichern, auch wenn sie nicht geladen ist.

Entsichern Sie erst unmittelbar vor der Schussabgabe.

## **LADEN**

### **WARNUNG**

**BEIM LADEN DER WINCHESTER SXR<sup>2</sup> IMMER DIE MÜNDUNG DER WAFFE GEGEN EINE UNGEFÄHRLICHE STELLE RICHTEN, DEN SICHERUNGSKNOPF IN GESICHERTER POSITION HALTEN UND DIE FINGER VOM ABZUG LASSEN. NICHTBEACHTUNG DIESER WARNUNGEN KANN SCHWERE ODER TÖDLICHE VERLETZUNGEN NACH SICH ZIEHEN.**

Die Büchse verfügt, je nach den gesetzlichen Bestimmungen Ihres Landes, über ein auf einer Kipphalterung befestigtes Magazin oder ein Wechselmagazin.

Das Ladevermögen des Magazins ist ebenfalls durch die Gesetzgebung des jeweiligen Landes festgelegt.

Eine zuvor in die Kammer eingeführte zusätzliche Patrone erhöht das Gesamt-Ladevermögen Ihrer Waffe.

Zum Laden Ihrer Waffe empfehlen wir Ihnen:

1. Die Mündung der Büchse gegen eine ungefährliche Stelle richten, ihre Sicherung stets in gesicherter Position halten und die Finger vom Abzug lassen.  
Den Mechanismus öffnen und sich vergewissern, dass die Büchse entladen, ihre Kammer und das Magazin leer sind. Dann folgendermaßen vorgehen:
2. Zum Öffnen des Magazins mit dem Zeigefinger die auf dessen Rückseite befindliche Magazinsperrklinke zurückziehen, wonach das Magazin in die Hand fällt oder wegkippt

(Abb. 6).

3. Durch Zurückziehen des Spannhebels den Verschluss vollständig öffnen. Den Spannhebel in rückwärtiger Position halten und den Verschlussfanghebel nach oben drücken, um sicherzustellen, dass der Verschluss in rückwärtiger Position festgehalten wird (Abb. 7).
4. Zum Füllen des Magazins jeweils eine Patrone auf die Magazinlippen legen und in das Magazin drücken bis das Magazin gefüllt ist (Abb. 8).
5. Das volle Magazin auf der Kipphalterung platzieren und diese schließen oder, im Falle eines Wechseltmagazins, dieses bis zum Einrasten einführen (Abb. 9). Hinweis: Die Magazinversion hängt von den gesetzlichen Bestimmungen Ihres Landes ab. Das Magazin kann fest eingebaut und nicht änderbar sein.
6. Den Verschluss durch Herabziehen des Verschlussfanghebels (Abb. 2) freigeben, wodurch eine Patrone in das Patronenlager eingeführt wird.
7. Sicherstellen, dass der Verschluss in richtiger Stellung verriegelt ist. Der Spannhebel muss vor dem in Höhe des Auswurffensers befindlichen roten Punkt positioniert sein (Abb. 3).
8. Das Magazin auswerfen, eine zusätzliche Patrone in das Magazin einführen und das Magazin wieder bis zum Einrasten eindrücken.

## **ABZUG**

Für optimale Sicherheit wurde Ihre Büchse ab Werk für eine präzise Auslösung des Abzugs, einen kurzen Abzugsweg und ein Abzugsgewicht von etwa 1,4 kg eingestellt. Wir empfehlen Ihnen nachdrücklich, diese Einstellungen nicht zu verändern.

## **EINSTELLUNGEN**

Es ging uns darum Ihrer Büchse eine für ein Selbstladermodell außerordentliche Präzision zu verschaffen.

Das "Treibjagd"-Modell besitzt eine Laufschiene sowie ein höhen- und seitenverstellbares Korn.

Im Werk wurde das Treibjagd-Modell mit WINCHESTER-Munition auf 90 Meter eingestellt, wobei das Ziel wie in Abb. 10 gezeigt anvisiert wurde.

Wenn Sie normalerweise auf andere Entfernungen oder mit anderer Munition jagen oder wenn Sie das Korn anders ausrichten, müssen die Einstellungen Ihrer Waffe natürlich entsprechend angepasst werden. Es kann auch von Vorteil sein, Ihre Waffe je nach gewählter Munition auf die sogenannte "günstigste Einschieß-Entfernung" auszurichten. Hierzu sind die Schusstabellen des Herstellers heranzuziehen.

Trocknen Sie sorgfältig den Lauf Ihrer Waffe und verschießen Sie eine Patrone. Gehen Sie dann in liegenden Anschlag und zielen Sie, unter Einhaltung aller Sicherheitsvorschriften, sorgsam auf ein zuvor in gewähltem Abstand platziertes Ziel.

Lokalisieren Sie den Treffer auf der Zielscheibe und korrigieren Sie ggf. das Korn durch Höhen- oder Seiten-Verstellung. Wenn der Treffer zu hoch liegt, das Korn nach oben schieben. Hierzu zunächst das Korn andrücken und durch Betätigung der Einstellschraube die Höhe verstellen (Abb. 11). Liegt der Treffer zu weit rechts, das Korn nach rechts verschieben (entsprechendes gilt für links), wobei zunächst die vor der Kornbasis befindliche Sperrschraube zu lösen ist

(Abb. 12). Wiederholen Sie diesen Vorgang so lange, bis der anvisierte Punkt genau getroffen wird.

Kontrollieren Sie die Präzision Ihrer Einstellung durch Abgabe von mindestens 3 Schüssen. Sie können Ihre Büchse mit einem Zielfernrohr ausrüsten. Hierzu kann in 4 Gewindebohrungen auf dem Systemkasten ein entsprechender Montagesockel

befestigt werden.

Zu Beginn jeder Jagdsaison sollten Sie zur Überprüfung der Einstellungen Ihrer Waffe einen Kontrollschuss abgeben.

Überprüfen Sie dann gleich auch die Einstellung der Gasaufnahme.

## **EINSTELLUNG DES HINTERSCHAFTS**

Ihre Büchse WINCHESTER SXR<sup>2</sup> verfügt über ein Einstellsystem der Senkung und Schränkung des Hinterschafts, was eine perfekte Anpassung der Waffe an den Schützen ermöglicht.

Für diese Einstellung stehen Ihnen 5 separat im Karton vorhandene Einlegescheiben und eine bereits im Werk in der Büchse montierte Scheibe zur Verfügung.

Die Senkung kann am Kolbenboden (Oberseite der Schaftkappe) bezüglich ihres Standardwerts um 3,5 mm erhöht oder vermindert werden.

Auch die Schränkung kann am Kolbenboden bezüglich ihrer Standardeinstellung jeweils um 3 mm nach links oder rechts verstellt werden.

Die 6 Einlegescheiben des Hinterschafts tragen die Nummern 1, 2 und 3, sowie 1R/1L, 2R/2L und 3R/3L.

Diese Nummer befindet sich auf jeder Einlegescheibe des Schafts unten links (*Abb. 13*).

Die Schaft-Einlegescheibe Nr. 2 wird im Werk in der Waffe montiert.

Sind Senkung und Schränkung für Sie richtig, so lassen Sie alles wie es ist.

Sind Einstellungen der Büchse erforderlich, so muss zunächst die Schaftkappe abgenommen werden.

Dann ist mit einem langen 5-mm-Stiftschlüssel die Schaftschraube herauszudrehen, wonach der Schaft und seine Einlegescheibe abzunehmen sind (*Abb. 14*).

Mehrere Situationen sind möglich:

### **1. IHRE BÜCHSE HAT DIE RICHTIGE SCHRÄNKUNG, JEDOCH SOLL IHRE SENKUNG VERSTELLT WERDEN.**

- Bei zu starker Senkung: Die Schaft-Einlegescheibe Nr. 1 auf dem Schaft platzieren und letzteren in umgekehrter Ausbaureihenfolge wieder anbauen.
- Bei zu schwacher Senkung: Die Schaft-Einlegescheibe Nr. 3 auf dem Schaft platzieren und letzteren in umgekehrter Ausbaureihenfolge wieder anbauen.

### **2. DIE SCHRÄNKUNG DER BÜCHSE IST NICHT RICHTIG.**

**Die Schränkung ist zu weit links und:**

- die Senkung ist richtig: Die Schaft-Einlegescheibe Nr. 2R/2L (mit der Inschrift 2R zum Schaft zeigend) auf dem Schaft platzieren und letzteren in umgekehrter Ausbaureihenfolge wieder anbauen.
- Bei zu starker Senkung: Die Schaft-Einlegescheibe Nr. 1R/1L (mit der Inschrift 1R zum Schaft zeigend) auf dem Schaft platzieren und letzteren in umgekehrter Ausbaureihenfolge wieder anbauen.
- Bei zu schwacher Senkung: Die Schaft-Einlegescheibe Nr. 3R/3L (mit der Inschrift 3R zum Schaft zeigend) auf dem Schaft platzieren und letzteren in umgekehrter Ausbaureihenfolge wieder anbauen.

**Die Schränkung ist zu weit rechts und:**

- die Senkung ist richtig: Die Schaft-Einlegescheibe Nr. 2R/2L (mit der Inschrift 2L zum Schaft zeigend) auf dem Schaft platzieren und letzteren in umgekehrter Ausbaureihenfolge wieder anbauen.
- Bei zu starker Senkung: Die Schaft-Einlegescheibe Nr. 1R/1L (mit der Inschrift 1L zum Schaft zeigend) auf dem Schaft platzieren und letzteren in umgekehrter

Ausbaureihenfolge wieder anbauen.

- Bei zu schwacher Senkung: Die Schaft-Einlegescheibe Nr. 3R/3L (mit der Inschrift 3L zum Schaft zeigend) auf dem Schaft platzieren und letzteren in umgekehrter Ausbaureihenfolge wieder anbauen.

## **GEWINDE UND ZUBEHÖR**

Ihre WINCHESTER-Büchse SXR<sup>2</sup> ist eventuell mit einem Mündungsgewinde versehen, das Ihnen die Möglichkeit bietet, Zubehör wie Mündungsbremse oder Schalldämpfer am Laufende zu montieren.

## **WARNUNG**

### **ACHTUNG: VERWENDUNG EINES SCHALLDÄMPFERS.**

Bei Verwendung eines Schalldämpfers ändert sich beim Schießen merklich der Gasdruck im Lauf.

Dies hat Auswirkungen auf die Funktion Ihrer WINCHESTER-Büchse SXR<sup>2</sup>.

#### **1) EINSTELLUNG DES GASDRUCKSYSTEMS**

Wenn Sie einen Schalldämpfer an Ihrer WINCHESTER-Büchse SXR<sup>2</sup> montieren wollen, sollten Sie diesen unbedingt von einem WINCHESTER Partner-Büchsenmacher anbringen lassen, der dann die Einstellung des Gasdrucksystems Ihrer Waffe bei montiertem Schalldämpfer überprüft und ggf. anpasst. Nachdem die Einstellung mit dem Schalldämpfer vorgenommen wurde, darf nicht mehr ohne diesen Schalldämpfer geschossen werden, es sei denn das Gasdrucksystem wird zuvor neu eingestellt.

Durch eine falsche Einstellung des Gasdrucksystems kann es zu Funktionsstörungen und zu einer dauerhaften Schädigung Ihrer WINCHESTER-Büchse SXR<sup>2</sup> kommen.

#### **2) WARTUNG DER WAFFE UND AUGENSCHUTZ**

Die Verwendung eines Schalldämpfers führt zu einer verstärkten Verschmutzung des Laufs und auch des Mechanismus der Waffe. Es ist daher unbedingt erforderlich, Lauf, Systemkasten und bewegliche Teile regelmäßig zu reinigen, idealerweise nach jedem Einsatz.

Wenn Sie mit einem Schalldämpfer schießen, können Gase und Pulverpartikel beim Auswurf der Hülse durch das Auswurfenster entweichen. Aus Sicherheitsgründen ist das Tragen einer geeigneten Schutzbrille vorgeschrieben.

Achten Sie stets darauf, dass der von Ihnen gewählte Schalldämpfer für das Kaliber Ihrer WINCHESTER-Büchse SXR<sup>2</sup> geeignet ist.

Überprüfen Sie jeweils vor dem Schießen, ob der Schalldämpfer fest aufgeschraubt ist.

## **WARNUNG**

### **VORSICHT BEI VERWENDUNG EINER MÜNDUNGSBREMSE**

Für die Verwendung einer Mündungsbremse der Marke WINCHESTER ist in der Regel keine besondere Einstellung des Gasdrucksystems erforderlich. Wenn Sie eine Mündungsbremse einer anderen Marke verwenden, ist es ratsam, die Funktion Ihrer WINCHESTER-Büchse SXR<sup>2</sup> von einem WINCHESTER Partner-Büchsenmacher überprüfen zu lassen.

Die meisten Mündungsbremsen erhöhen den Lärmpegel im hinteren Bereich der Büchse.



Aus Sicherheitsgründen ist das Tragen eines geeigneten Gehörschutzes vorgeschrieben. Achten Sie stets darauf, dass die von Ihnen gewählte Mündungsbremse für das Kaliber Ihrer WINCHESTER- Büchse SXR<sup>2</sup> geeignet ist. Überprüfen Sie jeweils vor dem Schießen, ob die Mündungsbremse fest aufgeschraubt ist.

## PFLEGE

Um sicherzustellen, dass Ihre Waffe jahrelang zu Ihrer Zufriedenheit funktioniert, ist ein gewisses Maß an Pflege notwendig, welche Sie selbst besorgen können. Die Firma WINCHESTER empfiehlt Ihnen die Benutzung der speziell zur Waffenpflege entwickelten «Légia Spray»-Öle.

Für ein einwandfreies Funktionieren Ihrer Waffe, zu Ihrer vollen Zufriedenheit über Jahre hinaus, sollten Sie Ihre Büchse für eine gründlichere Wartung mindestens einmal im Jahr einem Waffenfachmann anvertrauen.

Zur Reinigung und Pflege Ihrer Büchse empfehlen wir Ihnen, folgendermaßen vorzugehen:

1. Zuerst die Waffe sichern, vergewissern Sie sich, dass die Waffe nicht geladen und das Magazin leer ist.
2. Öffnen Sie den Verschluss bis zum Einrasten. Ein Einrasten erfolgt nur bei leerem Magazin.
3. Führen Sie durch die Laufmündung zunächst einen mit einem Tuch versehen Putzstock und bei Bedarf noch eine Messingbürste ein, die beide zuvor mit einem guten Lösungsmittel getränkt wurden. Bei der Reinigung des Laufs und des Patronenlagers sollen vor allem jegliche Pulverrückstände entfernt werden.

Achten Sie bei der Reinigung besonders darauf, die Laufmündung nicht durch Kratzer zu beschädigen. Stoßeinwirkungen oder Beschädigungen dieses wesentlichen Teils der Waffe könnten für die Schusspräzision Ihrer Büchse fatale Folgen haben.

4. Nach der Reinigung ist der Lauf gründlich zu trocknen und mit Hilfe eines sauberen, in Öl getränkten Stücks Flanell eine leichte Ölschicht aufzutragen.
5. Führen Sie durch das Magazinfenster ein trockenes Tuch ein, um den Verschluss und die Innenseite des Systemkastens zu reinigen (dabei ist es unerheblich, ob der Verschluss offen oder geschlossen ist).  
An den Wänden des Systemkastens und am Magazinzubringer haftendes eingetrocknetes Öl entfernen und eine dünne Schicht frischen Öls auftragen.
6. Wischen Sie alle äußeren Metallflächen mit einem ölgetränkten Tuch ab und achten Sie darauf, dass dabei alle Fingerabdrücke entfernt werden (Schweiß ist meist säurehaltig). Es empfiehlt sich natürlich auch, die Büchse jedes Mal dann leicht zu ölen, wenn sie ungünstigen Witterungsbedingungen oder einer rauen Behandlungsweise ausgesetzt war.
7. Kontrollieren Sie gelegentlich das Gaspiston und die Verschlusschienen auf eventuelle Rückstände und entfernen Sie diese. Dies dürfte jedoch erst nach etwa tausend Schuss notwendig werden.

Für Zugang zum Mechanismus ist der Vorderschaft in folgender Weise abzunehmen:

- Öffnen Sie bei geschlossenem Magazinhalter den Verschluss bis zur Einrastung. Die den Vorderschaft haltende Schraube mit einem 3-mm-Stiftschlüssel lösen. Dabei darauf achten Vorderschaft und Lauf nicht zu verkratzen.
- Schieben Sie den Vorderschaft zum Wegnehmen nach vorn, um den Mechanismus freizulegen (*Abb. 15*).

- Reinigen Sie die Außenseiten des Gaspistons, des Gaszylinders und der übrigen sichtbaren Teile mit einem leicht geölten Pinsel. Anschließend sind Gaspiston und Gaszylinder so gut wie möglich zu trocknen. Um Ölkohleablagerungen zu vermeiden, sind sämtliche Ölrückstände gründlich zu entfernen. Sollte die Waffe längere Zeit nicht benutzt werden, können Sie die Teile großzügiger einölen, vergessen Sie dann aber nicht, diese Teile vor erneuter Inbetriebnahme gründlich zu reinigen. Unter gar keinen Umständen darf die Einstellung der Gasaufnahme geändert werden, dieser Arbeitsvorgang bleibt dem Waffenfachmann vorbehalten.
  - Beim Wiedereinbau des Vorderschaftes ist in umgekehrter Ausbaureihenfolge vorzugehen.
  - Keine Kraft anwenden, der Vorderschaft könnte brechen.
8. Die Holzteile müssen mit qualitativ hochwertigem Öl gereinigt werden, wofür WINCHESTER die Verwendung des speziellen Holzsprays von Légia empfiehlt.
9. Waffen und Munition sind prinzipiell an verschiedenen Orten und für Kinder unzugänglich aufzubewahren. Die Verwendung eines WINCHESTER-Waffenschanks ist sehr zu empfehlen. Ihre Waffe sollten Sie am besten an einem trockenen und mäßig belüfteten Ort, fern von starken Wärmequellen aufbewahren, so dass die Holzteile eventuell aufgenommene Feuchtigkeit ohne Verformung oder Rissbildung wieder abgeben können.

### **WARTUNG ODER REPARATUR**

Sind an Ihrer Waffe Wartungs- oder Reparaturarbeiten erforderlich, so empfehlen wir Ihnen vor allem sich an einen Waffenfachmann zu wenden. Die nötigen Adressen finden Sie auf unserer Internetseite **[www.winchestereurope.eu](http://www.winchestereurope.eu)**

# SXR<sup>2</sup>

The SXR<sup>2</sup> rifle that you have just purchased is part of the extensive range of WINCHESTER products.

Its operating principle is based on using part of the energy generated by the combustion gases to cycle the semi-automatic action.

EN

In addition to its meticulous mechanical design, which incorporates the very latest manufacturing techniques, the SXR<sup>2</sup> brings you the following special features:

- A slide catch for easier loading and unloading (*Fig. 2*).
- Accurate adjustment of the gas system which will enable your gunsmith to adapt the rifle to the ammunition you use.
- A special rod and mass system, guaranteeing perfect operation with the different types of ammunition used.
- An Inflex II recoil pad.
- A gun-locking indicator (red dot) located in the ejection port so you can see at a glance whether your rifle is correctly locked (*Fig. 3*).
- A sighting System that meets all the hunter's requirements.

Its perfect balance is the result of the careful distribution of the moving parts, while the whole principle of the gas-operated system is to make it incredibly easy on the shoulder. This lack of felt recoil, combined with the qualities of the hammered barrel and its 7-lug bolt (*Fig. 1*), give it unrivalled accuracy.

The operation of your SXR<sup>2</sup> has been factory-tested using the full range of cartridges available on the European market.

**HOWEVER, THE ACCURACY OF YOUR SXR<sup>2</sup> HAS BEEN ADJUSTED EXCLUSIVELY WITH WINCHESTER AMMUNITION, WHICH WE RECOMMEND THAT YOU USE.**

## **NUMBERING AND MARKING**

Your rifle's serial number has been stamped on the left-hand side of the receiver. The calibre is marked on the right-hand side of the barrel, as well as on the rear side of the magazine.

## **RECOMMENDATIONS**

You have just taken delivery of your rifle. To protect it against corrosion, the barrel's external and internal surfaces have been lubricated; if necessary, wipe off any surplus oil using a soft, clean, dry cloth.

Only use reliable, commercially available cartridges of the correct calibre for your firearm. The calibre is engraved on the right-hand side of the barrel and on the rear of the magazine. We have designed and manufactured your rifle in accordance with the necessary safety coefficients, but WINCHESTER accepts no liability for damage resulting from the use of cartridges producing excessive pressure or that are the incorrect size. WINCHESTER recommends that you use WINCHESTER cartridges.



## **OPERATION**

The extremely simple operating principle diverts some of the combustion gases to a piston. The piston is driven back under pressure, pushing the sliding parts (breech bolt and breech block) towards the back of the firearm and causing the mechanism to open and eject the cartridge case. The recoil spring then pushes the breech bolt/block unit forward again, loading a fresh cartridge into the chamber.

An original feature of the rifle is its rotating bolt system: as the lugs of the bolt rest against the wall of the barrel, the bolt forms a rigid unit with the barrel, improving the rifle's accuracy (*Fig. 1*).

Your rifle's semi-automatic operation fires the cartridges in the magazine one at a time. When the final cartridge has been ejected, the slide catch holds the breech open. Release the bolt by pushing the bolt release lever down (*Fig. 2*).

For obvious safety reasons, keep your fingers clear of the ejection port.

## **SAFETY CATCH**

The safety catch on your rifle is the transverse type. It is located on the trigger guard, behind the trigger. The enlarged button makes it easy to operate.

When the catch is pushed to the right (*Fig. 4*), the trigger is locked and the gun is safe. When the catch is pushed to the left (*Fig. 5*), a red mark can be seen: the rifle is ready to be fired. Get into the habit of leaving the safety on at all times, whether the gun is loaded or not. Only release the safety catch when you are about to fire.

## **LOADING**

### **WARNING**

**WHEN LOADING YOUR WINCHESTER SXR<sup>2</sup>, ALWAYS KEEP THE MUZZLE AIMED IN A SAFE DIRECTION; ALWAYS PUT THE SAFETY CATCH IN THE «ON» POSITION AND KEEP YOUR FINGERS AWAY FROM THE TRIGGER. FAILURE TO HEED THESE WARNINGS MAY CAUSE SERIOUS INJURY OR EVEN DEATH.**

Your rifle has a detachable or fixed magazine mounted on a hinged floorplate depending on the legislation in force in each country.

The magazine capacity also depends on the legislation in force in each country.

Inserting an extra cartridge into the chamber beforehand will increase the total capacity of your rifle by one cartridge.

To load your gun, we advise you to:

1. Always keep the muzzle aimed in a safe direction. Always put the safety catch in the «on» position and keep your fingers away from the trigger.  
Open the mechanism and check that your rifle is completely unloaded, and that the chamber and the magazine are also empty. Then proceed as follows:
2. Eject the magazine from the rifle by pulling the magazine release at the back of the magazine rearward with your index finger.  
The magazine will either drop into your hand or swing out. (*Fig. 6*).
3. Pull the bolt handle back to fully open the breech.  
Keep the bolt handle pulled back and push the bolt release lever upwards to latch the breech open (*Fig. 7*).
4. To load the magazine, place a cartridge between the lips of the magazine, and push it down into the magazine. Repeat until the magazine is completely full. (*Fig. 8*).



5. Put the full magazine on the hinged floorplate and close it or push the drop-down magazine into place until it clicks into position. (Fig. 9).

*N.B. Basic versions may differ depending on the legislation in force in different countries. Depending on legislation, magazines may be fixed and non-transformable.*

6. Release the bolt by pushing the bolt release lever down (Fig. 2). This chambers a cartridge.
7. Make sure that the receiver is perfectly locked in position; the bolt handle should be forward of the red dot at the side of the ejection port (Fig. 3).
8. Eject the magazine, insert an extra cartridge into it and then reinsert the magazine into its housing until it clicks into position.

EN

## TRIGGER

Your rifle has been factory-adjusted to give you a short, crisp trigger pull with a pull weight of approximately 1.4 kg, while still meeting the most stringent safety criteria. We cannot emphasise strongly enough that you should not try to alter these settings.

## ADJUSTMENTS

We have endeavoured to give your rifle exceptional accuracy for a semi-automatic. The Battue model has a top rib and a vertically and horizontally adjustable foresight. The Battue model is factory-adjusted to 90 metres with WINCHESTER ammunition, aiming as illustrated in Fig. 10.

If you usually hunt at specific distances or with special ammunition, or if you frame the foresight differently, you will obviously have to customise your rifle settings. You may also find it useful to adjust it to the OAR (Optimum Adjustment Range) for the selected ammunition. Refer to the manufacturer's shooting tables for this purpose.

Dry the barrel carefully and sacrifice a cartridge to flame the barrel. Next, get into the prone position and without resting the gun on a hard surface, aim carefully at the target that you had positioned earlier at your chosen range, whilst observing the safety rules.

Correct the foresight elevation and windage depending on where the shot impacts the target. If the impact is too high, raise the foresight. To do this, firstly compress the foresight then adjust its height by turning the setting screw (Fig. 11). If it is too far to the right, move the foresight to the right (and vice-versa) after first loosening the locking screw at the front of the foresight base (Fig. 12). Repeat the process until the impacts coincide with the point of aim.

Confirm the accuracy of your setting by firing at least three rounds.

The rifle may be fitted with a telescopic sight on the receiver, which has four holes for fitting a scope mount base.

Every year, at the beginning of the hunting season, fire your rifle to check its settings.

Have the gas-operation system checked at the same time.

## ADJUSTING THE STOCK

Your WINCHESTER SXR<sup>2</sup> rifle has a drop and cast adjustment system for a perfect gun fit. To make the adjustment, use the 5 stock shims delivered in the case and the factory-fitted stock shim.

You can reduce or increase the drop at heel (top of the butt plate) by more or less 3.5 mm from the standard drop.

You can also modify the cast at heel 3 mm left or right of the standard cast.

The 6 stock shims are numbered 1, 2 and 3 and 1R/1L, 2R/2L and 3R/3L respectively.

These reference numbers are shown on the bottom left of each stock shim (Fig. 13).

Stock shim no. 2 is factory-fitted to the gun.



If the drop and cast are suitable for you, do not change them.  
If your rifle needs adjusting, the butt plate will need to be removed.  
Next, use a long no. 5 Allen key to unscrew the stock mounting screw and remove the stock and the stock shim (Fig.14).

There are a number of adjustments that may need to be made:

### 1. THE CAST OF YOUR RIFLE IS CORRECT BUT YOU WANT TO ADJUST THE DROP.

- If the drop is too great: Add stock shim no. 1 and re-assemble the stock in the reverse order of removal.
- If the drop is not enough: Add stock shim no. 3 and re-assemble the stock in the reverse order of removal.

### 2. THE CAST ON YOUR RIFLE IS NOT CORRECT.

If the cast is too far to the left and:

- The drop is all right: Add stock shim no. 2R/2L to the stock (with the inscription 2R towards the stock) and re-assemble the stock in the reverse order of removal.
- The drop is too great: Add stock shim no. 1R/1L to the stock (with the inscription 1R towards the stock) and re-assemble the stock in the reverse order of removal.
- The drop is not enough: Add stock shim no. 3R/3L to the stock (with the inscription 3R towards the stock) and re-assemble the stock in the reverse order of removal.

If the cast is too far to the right and:

- The drop is correct: Add stock shim no. 2R/2L to the stock (with the inscription 2L towards the stock) and re-assemble the stock in the reverse order of removal.
- The drop is too great: Add stock shim no. 1R/1L to the stock (with the inscription 1L towards the stock) and re-assemble the stock in the reverse order of removal.
- The drop is not enough: Add stock shim no. 3R/3L to the stock (with the inscription 3L towards the stock) and re-assemble the stock in the reverse order of removal.

## **THREAD AND ACCESSORIES**

Your WINCHESTER SXR<sup>2</sup> rifle may include a muzzle thread for adding accessories to the end of the barrel, usually a muzzle brake or a sound moderator.

## **WARNING**

### **USING A SOUND MODERATOR**

A sound moderator produces a significant change in the gas pressure inside the barrel when firing. This affects how your WINCHESTER SXR<sup>2</sup> rifle operates.

#### 1) ADJUSTING THE GAS OPERATING SYSTEM

If you want a sound moderator fitting to your WINCHESTER SXR<sup>2</sup> rifle, it must be done by a WINCHESTER partner dealer, who should check and if necessary adjust the gas operation setting with the moderator fitted.

Once the adjustment has been made, you won't be able to fire the gun without the moderator fitted unless the gas operating system is readjusted again.

An improperly adjusted gas operating system can cause malfunctions and lasting damage to your WINCHESTER SXR<sup>2</sup> rifle.



## 2) GUN CARE AND EYE PROTECTION

Using a moderator increases the amount of fouling in the barrel, but also in the action. It is vital that the inside of the SXR<sup>2</sup> barrel and receiver, and the moving parts, be cleaned regularly, preferably after each firing session.

Gas and particles of powder can pass through the ejection port with the spent cartridge case when firing with a sound moderator fitted. Suitable protective eyewear must be worn for your safety.

Always make sure you choose a sound moderator that is suited to the calibre of your WINCHESTER SXR<sup>2</sup> rifle.

Always make sure you check that the sound moderator is securely tightened to the barrel before firing.

## WARNING

### USING A MUZZLE BRAKE

As a rule, the gas operating system does not require any particular adjustment when using a WINCHESTER muzzle brake. If you are using a non-WINCHESTER muzzle brake, you should have your WINCHESTER SXR<sup>2</sup> rifle operation checked by a WINCHESTER partner dealer.

Most muzzle brakes generate more noise towards the rear of the rifle. Suitable ear protection must be worn for your safety.

Always make sure you choose a muzzle brake that is suited to the calibre of your WINCHESTER SXR<sup>2</sup> rifle.

Always make sure you check that the muzzle brake is securely tightened to the barrel before firing.

### MAINTENANCE

To continue giving full satisfaction, your rifle requires a minimum amount of routine maintenance that you can carry out yourself. WINCHESTER recommends Légia Spray oils, which are specially designed to take care of your guns.

For more thorough maintenance, have your rifle serviced at least once a year by a specialist gunsmith to keep it in top working order and ensure years of satisfaction.

We recommend that you clean and maintain your rifle as follows:

1. Before you begin, put the safety catch on, ensure that your firearm is unloaded and that the magazine is empty.
2. Open the breech bolt until it is latched open.
3. Insert your cleaning rod into the muzzle, firstly with a cloth and then, if necessary, with a brass brush. Soak the cloth and brush in a good solvent beforehand. The main reason for cleaning the barrel and the chamber is to eliminate any traces of powder. When cleaning, take particular care not to scratch the muzzle. Any knock or damage to this vital part of your rifle could have disastrous consequences on its accuracy.
4. When you have cleaned the barrel, dry it properly and wipe it over with a film of Légia oil using a clean cloth.
5. Wipe a dry cloth over the breech bolt and inside the receiver, inserting it through the magazine housing (irrespective of whether or not the breech bolt is closed).  
Remove any dry oil stuck to the walls and the magazine follower and replace it with a very light film of fresh oil.
6. Wipe an oily cloth over all external metallic surfaces, making sure that you remove any



- finger marks (perspiration is often acidic). It is common sense to lightly oil the rifle every time it is subjected to unfavourable weather conditions or rough handling.
7. Examine the gas cylinder piston and the slide bars occasionally to remove any residue. However this is only necessary after about a thousand rounds.
- To gain access to the mechanism, remove the fore-end as follows:
- With the magazine's hinged floorplate closed, open the breech bolt until it is latched open;
  - Insert a 3 mm diameter key in the slots in the head of the fore-end screw and loosen the fore-end, taking care not to scratch it.
  - Slide the fore-end forward to remove it and reveal the mechanism (*Fig. 15*).  
(*Note: the fore-end can only be removed with the breech open.*)
  - Clean the outside of the piston, gas cylinder and other exposed parts using a very lightly oiled brush. Next, dry the piston and, as far as possible, the gas cylinder. These should be completely free of oil so as not to attract carbon deposits. In anticipation of the rifle not being used for a long period of time, you can oil these parts more liberally but remember to clean them before using the gun again. Do not attempt to alter the gas intake setting under any circumstances;  
this operation must be carried out by a qualified gunsmith.
  - To reassemble the fore-end, follow the dismantling instructions in reverse order. Be sure to open the bolt before re-assembling. Do not force the fore-end as it could break.
8. The wood should be cleaned using high quality oil. WINCHESTER recommends using Légia Spray for wood.
9. As a matter of course, store your firearms and ammunition in different places and out of the reach of children. A WINCHESTER safe would be ideal for this purpose. Keep your rifle in a dry, moderately ventilated place, away from any strong heat sources, so that the wood can dry out gradually without losing its shape or cracking.

### **SERVICING OR REPAIR**

If your firearm requires servicing or repair, we suggest that you firstly contact a professional gunsmith. You will find a list of gunsmiths on our internet site [www.winchestereurope.eu](http://www.winchestereurope.eu)



# SXR<sup>2</sup>

La carabine SXR<sup>2</sup> que vous venez d'acquérir fait partie de la gamme étendue des produits WINCHESTER.

Son principe est basé sur l'utilisation d'une partie de l'énergie des gaz de combustion, pour assurer le cycle de fonctionnement semi-automatique.

Outre sa conception mécanique rigoureuse, intégrant les techniques de fabrication les plus évoluées, la SXR<sup>2</sup> vous offre les particularités suivantes :

- un arrêtoir de glissière facilitant le chargement et le déchargement (Fig 2) ;
- un réglage précis du système de prise de gaz permettant à votre armurier d'adapter la carabine à la munition choisie;
- un système de tringlerie et de masse spécifique garantissant un fonctionnement irréprochable avec les différentes munitions utilisées;
- une plaque de couche anti-recul Inflex II;
- un indicateur de verrouillage (point rouge) situé dans la fenêtre d'éjection permettant en un seul coup (Fig 3) d'oeil de vérifier si la carabine est bien verrouillée;
- des organes de visée adaptés aux exigences du chasseur.

FR

Si son équilibre parfait découle essentiellement de la judicieuse répartition des masses en mouvement, c'est le principe même du fonctionnement par emprunt de gaz qui lui confère une extraordinaire douceur à l'épaule. C'est aussi ce manque de recul apparent, allié aux qualités du canon martelé et du verrouillage à 7 tenons (Fig 1) qui lui donne une précision sans égal.

Le fonctionnement de votre SXR<sup>2</sup> a été testé en usine avec la panoplie complète des cartouches du marché européen.

**PAR CONTRE LA PRECISION DE VOTRE SXR<sup>2</sup> A ETE REGLEE EXCLUSIVEMENT AVEC DES MUNITIONS WINCHESTER QUE NOUS VOUS RECOMMANDONS D'UTILISER.**

## **NUMEROTATION ET MARQUAGE**

Le numéro de série de votre carabine est frappé sur le flanc gauche de la carcasse. Le calibre est inscrit sur le côté droit du canon, ainsi que sur le flanc arrière du magasin.

## **RECOMMANDATIONS**

Vous venez de prendre livraison de votre carabine. Pour vous garantir contre toute corrosion, nous avons lubrifié les surfaces extérieures et l'intérieur du canon ; si vous le jugez utile, essuyez l'huile excédentaire à l'aide d'un chiffon doux, propre et sec.

Nous vous recommandons d'utiliser des cartouches fiables adaptées au calibre exact de votre arme. Ce calibre est gravé sur la face droite du canon, ainsi qu'au dos du chargeur. Nous avons étudié et fabriqué votre carabine avec les coefficients de sécurité nécessaires, mais WINCHESTER décline toute responsabilité en cas de dommage résultant de l'utilisation de cartouches donnant des pressions excessives ou de dimensions non conformes.

WINCHESTER recommande l'utilisation des cartouches WINCHESTER.



## **FONCTIONNEMENT**

Le principe de fonctionnement, extrêmement simple, est basé sur la dérivation d'une partie des gaz de combustion vers un piston. Sous la poussée de ces gaz, le piston recule, repousse les pièces mobiles (verrou et culasse) vers l'arrière de l'arme et provoque l'ouverture du mécanisme et l'éjection de la douille. Sous la pression du ressort récupérateur, l'ensemble culasse et verrou est ramené vers l'avant et entraîne une nouvelle cartouche dans la chambre.

Une caractéristique originale de la carabine réside dans son système de verrouillage rotatif : les tenons du verrou s'appuyant sur la paroi même du canon, le verrou forme avec celui-ci un ensemble rigide qui favorise la précision de la carabine. (Fig 1)

Le fonctionnement semi-automatique de votre carabine permet de tirer coup par coup les cartouches contenues dans le chargeur. Lorsque la dernière cartouche a été éjectée, la culasse reste ouverte sous l'action de l'arrêteur de glissière. Libérez la culasse en abaissant l'arrêteur de glissière (Fig 2). Pour des raisons évidentes de sécurité, il ne faut pas introduire les doigts dans la fenêtre d'éjection.

## **SÛRETÉ**

La sûreté de votre carabine est de type transversal. Elle est située dans le pontet, derrière la détente. La grande surface de son bouton rend le maniement aisé.

Poussée à droite (Fig. 4), l'arme est en sûreté, détente bloquée. Poussée à gauche (Fig 5), un filet rouge apparaît : l'arme est prête pour le tir.

Prenez l'habitude de laisser votre arme en sûreté de façon permanente, qu'elle soit chargée ou non. Ne libérez la sûreté qu'au moment où vous allez tirer.

## **CHARGEMENT**

### **AVERTISSEMENT**

**LORS DU CHARGEMENT DE VOTRE SXR<sup>2</sup>, MAINTENEZ TOUJOURS LA BOUCHE DU CANON POINTÉE DANS UNE DIRECTION NON DANGEREUSE, LE BOUTON DE SÛRETÉ EN POSITION « SÉCURITÉ » ET GARDEZ VOS DOIGTS ÉLOIGNÉS DE LA DÉTENTE. LE NON-RESPECT DE CES AVERTISSEMENTS POURRAIT ENTRAÎNER DES BLESSURES GRAVES OU LA MORT.**

Votre carabine est dotée d'un chargeur amovible ou inamovible fixé sur un support pivotant suivant la législation en vigueur dans chaque pays.

Ce chargeur a une capacité qui est liée également directement à la législation en vigueur dans chaque pays.

Une cartouche supplémentaire introduite au préalable dans la chambre augmentera d'une cartouche la capacité totale de votre arme.

Pour charger votre arme :

1. Lors du chargement de votre carabine, maintenez toujours la bouche du canon pointée dans une direction non dangereuse, placez toujours le bouton de sûreté en position «sécurité» et gardez vos doigts éloignés de la détente.  
Ouvrez le mécanisme et assurez-vous que votre carabine est complètement déchargée, que la chambre du canon est vide et que le chargeur est vide également, pratiquer comme suit :
2. Ejectez le chargeur de la carabine en tirant le verrou de fond de magasin, situé à l'arrière du chargeur, en arrière à l'aide de votre index.  
Le chargeur tombera dans votre main ou pivotera. (Fig 6).



3. Ouvrez complètement la culasse en tirant la manette d'armement en arrière. Tout en maintenant la manette d'armement en arrière poussez la glissière vers le haut afin d'assurer l'accrochage de la culasse en position arrière (Fig 7).
4. Alimentez le chargeur en plaçant une cartouche sur les lèvres du chargeur puis poussez celle-ci dans le chargeur, continuez ainsi jusqu'à la capacité totale (Fig 8).
5. Placez le chargeur plein sur le support pivotant et refermez le support pivotant ou insérez le chargeur tombant jusqu'à encliquetage (Fig 9).  
*N.B. Les versions de base peuvent différer selon la législation en vigueur dans chaque pays. Suivant la législation, le chargeur peut devenir inamovible et intransformable.*
6. Libérez la culasse en abaissant l'arrêteoir de glissière (Fig 2), une cartouche vient d'être introduite dans la chambre.
7. Assurez-vous que la culasse est parfaitement verrouillée, la manette d'armement doit être positionnée en avant du point rouge, situé au niveau de la fenêtre d'éjection (Fig 3).
8. Ejectez le chargeur, puis ajoutez une cartouche supplémentaire dans celui-ci et réinsérez le chargeur dans son logement jusqu'à encliquetage.

FR

## DÉTENTE

Votre carabine a été réglée en usine pour vous donner un départ sec, une course de détente brève et un poids de départ voisin de 1,4 Kg, compatible cependant avec le souci de sécurité le plus strict. Nous ne saurions trop vous recommander de ne pas tenter de modifier ces réglages.

## RÉGLAGE

Nous avons tenu à donner à votre carabine une précision exceptionnelle pour une carabine semi-automatique.

Le modèle battue comporte une bande de visée ainsi qu'un guidon réglable en hauteur transversalement.

Le modèle battue est réglé en usine à 90 mètres avec des munitions WINCHESTER en visant de la manière illustrée (Fig 10)

Si vous chassez habituellement à des distances ou avec des munitions particulières ou si vous prenez le guidon de façon différente, il est évident qu'il faudra personnaliser le réglage de votre arme. Vous pouvez aussi trouver intéressant de la régler à la DRO (Distance de Réglage Optimale) suivant la munition choisie ; à cette fin veuillez consulter les tables de tir du fabricant.

Séchez soigneusement votre canon et sacrifiez une cartouche pour le flamber. Ensuite, couchez-vous et sans appuyer la carabine sur un objet dur, visez soigneusement la cible que vous aurez placée à la distance choisie, en observant les règles de sécurité. D'après la localisation de l'impact sur la cible, procédez à la correction en hauteur du guidon en dérive transversale. Si l'impact est trop haut monter en hauteur le guidon, pour effectuer cette opération veuillez auparavant comprimer le guidon et régler la hauteur de celui-ci en bougeant la vis de réglage (Fig 11), s'il est trop à droite déplacez le guidon vers la droite (et vice-versa) en ayant auparavant desserré la vis de blocage située à l'avant de l'embase du guidon (Fig 12). Recommencez le processus jusqu'à ce que les impacts soient ramenés au point visé. Confirmez la justesse de votre réglage par le tir de 3 balles au moins.

La carabine peut être équipée d'une lunette de visée se plaçant sur la carcasse. Celle-ci possède quatre points pour la fixation d'une embase.

Chaque année, au début de la saison de chasse, effectuez un tir de contrôle du réglage de votre carabine.

Faites contrôler à ce moment le réglage de la prise de gaz.



## RÉGLAGE DE LA CROSSE

Votre carabine WINCHESTER SXR<sup>2</sup> possède un système de réglage de la pente et de l'avantage de la crosse permettant une adéquation parfaite entre l'arme et le chasseur.

Vous disposez pour ce réglage de 5 entretoises de crosse présentes séparément dans la boîte et d'une entretoise de crosse montée à l'origine sur votre carabine.

Vous pouvez diminuer ou augmenter la pente de plus ou moins 3,5mm au niveau du talon de la crosse (le dessus de la plaque de couche) par rapport à la pente standard.

Vous pouvez aussi modifier l'avantage de 3 mm vers la gauche ou 3 mm vers la droite au niveau du talon de la crosse par rapport à l'avantage standard.

Les 6 entretoises de crosse sont numérotées respectivement 1, 2 et 3 et 1R/1L, 2R/2L et 3R/3L.

Cette numérotation est présente dans la zone inférieure gauche de chaque entretoise de crosse (Fig 13).

L'entretoise de crosse N°2 est montée sur l'arme en usine.

Si la pente et l'avantage sont bons, ne touchez à rien.

S'il est nécessaire de régler votre carabine, il faut démonter la plaque de couche.

Ensuite avec une longue clef Allen n°5, dévissez la vis de crosse et retirez la crosse et l'entretoise de crosse (Fig 14).

Plusieurs situations peuvent se présenter:

### 1. L'AVANTAGE DE VOTRE CARABINE EST BON MAIS VOUS VOULEZ AJUSTER LA PENTE.

- La pente est trop forte : placez l'entretoise de crosse 1 sur la crosse et remontez celle-ci dans l'ordre inverse du démontage.
- La pente est trop faible : placez l'entretoise de crosse 3 sur la crosse et remontez celle-ci dans l'ordre inverse du démontage.

### 2. L'AVANTAGE DE VOTRE CARABINE N'EST PAS BON.

L'avantage est trop à gauche et :

- La pente est bonne : placez l'entretoise de crosse 2R/2L (avec l'inscription 2R côté crosse) sur la crosse et remontez celle-ci dans l'ordre inverse du démontage.
- La pente est trop forte : placez l'entretoise de crosse 1R/1L (avec l'inscription 1R côté crosse) sur la crosse et remontez celle-ci dans l'ordre inverse du démontage.
- La pente est trop faible : placez l'entretoise de crosse 3R/3L (avec l'inscription 3R côté crosse) sur la crosse et remontez celle-ci dans l'ordre inverse du démontage.

L'avantage est trop à droite et :

- La pente est bonne : placez l'entretoise de crosse 2L/2L (avec l'inscription 2L côté crosse) sur la crosse et remontez celle-ci dans l'ordre inverse du démontage.
- La pente est trop forte : placez l'entretoise de crosse 1R/1L (avec l'inscription 1L côté crosse) sur la crosse et remontez celle-ci dans l'ordre inverse du démontage.
- La pente est trop faible : placez l'entretoise de crosse 3R/3L (avec l'inscription 3L côté crosse) sur la crosse et remontez celle-ci dans l'ordre inverse du démontage.

## FILETAGE ET ACCESSOIRES

Votre carabine WINCHESTER SXR<sup>2</sup> est potentiellement équipée d'un filet à la bouche du canon. Ce filet permet le montage d'accessoires en bout de canon, généralement un frein de bouche ou un modérateur de son.



## AVERTISSEMENT

### UTILISATION D'UN MODÉRATEUR DE SON

L'emploi d'un modérateur de son modifie sensiblement la pression des gaz dans le canon lors du tir. Ceci a un impact sur le fonctionnement de votre carabine WINCHESTER SXR<sup>2</sup>.

#### 1) RÉGLAGE DE L'EMPRUNT DE GAZ

Si vous désirez monter un modérateur de son sur votre carabine WINCHESTER SXR<sup>2</sup>, il est impératif que ce montage soit effectué par un armurier partenaire WINCHESTER. Celui-ci devra vérifier, et le cas échéant adapter, le réglage du système d'emprunt de gaz de votre arme avec le modérateur de son monté.

Une fois ce réglage effectué avec le modérateur de son, il ne sera plus possible de tirer sans le modérateur de son, à moins de refaire le réglage d'emprunt de gaz.

Un réglage inadapté de l'emprunt de gaz peut engendrer des problèmes de fonctionnement et endommager durablement votre carabine WINCHESTER SXR<sup>2</sup>.

FR

#### 2) ENTRETIEN DE L'ARME ET PROTECTION OCULAIRE

L'utilisation d'un modérateur de son génère un encrassement accru du canon mais également du mécanisme de l'arme. Il est impératif de nettoyer régulièrement l'intérieur du canon et de la carcasse ainsi que les pièces mobiles de votre carabine SXR<sup>2</sup>, idéalement après chaque séance d'utilisation.

Lors d'un tir avec un modérateur de son, des gaz et des particules de poudre peuvent s'échapper par la fenêtre d'éjection au moment de l'éjection de la douille. Pour votre sécurité, le port de lunettes de protection adaptées est obligatoire.

Veillez à toujours choisir un modérateur de son adapté au calibre de votre carabine WINCHESTER SXR<sup>2</sup>.

Veillez à toujours vérifier que le modérateur de son est bien serré sur le canon avant chaque tir.

## AVERTISSEMENT

### UTILISATION D'UN FREIN DE BOUCHE

L'emploi d'un frein de bouche de marque WINCHESTER ne nécessite en principe pas de réglage spécifique de l'emprunt de gaz. Dans le cas d'un frein de bouche d'une marque autre que WINCHESTER, il est préférable de faire vérifier le fonctionnement de votre carabine WINCHESTER SXR<sup>2</sup> par un armurier partenaire WINCHESTER.

La grande majorité des freins de bouche génèrent une augmentation du bruit vers l'arrière de la carabine.

Pour votre sécurité, le port d'un système de protection auditive adapté est obligatoire.

Veillez à toujours choisir un frein de bouche adapté au calibre de votre carabine WINCHESTER SXR<sup>2</sup>. Veillez à toujours vérifier que le frein de bouche est bien serré sur le canon avant chaque tir.

### ENTRETIEN

Pour vous donner entière satisfaction, votre carabine demande un minimum d'entretien que vous pouvez réaliser vous-même. WINCHESTER recommande l'utilisation des huiles « Légia Spray », spécialement conçues pour entretenir vos armes.

Pour un entretien plus conséquent, au moins une fois par an, confiez votre carabine à un armurier spécialisé, gage d'un fonctionnement irréprochable de votre arme et de votre satisfaction pendant de longues années.



Lorsque vous désirez nettoyer ou entretenir votre carabine, nous vous recommandons de procéder comme suit :

1. Avant tout, mettez la sûreté, assurez-vous que votre arme est déchargée et que le chargeur est vide.
2. Ouvrez la culasse jusqu'à son accrochage.
3. Introduisez par la bouche du canon, votre baguette de nettoyage, d'abord munie d'un chiffon et ensuite si c'est nécessaire d'un écouvillon en laiton, l'un et l'autre préalablement imbibés d'un bon solvant. Le nettoyage du canon et de la chambre consiste essentiellement à éliminer tous les résidus de poudre. Pendant ce nettoyage, prenez soin particulièrement à ne pas érafler la bouche du canon. Tout coup ou dommage occasionné à cette partie essentielle de votre carabine, pourrait avoir des conséquences désastreuses sur sa précision.
4. Après le nettoyage du canon, séchez-le convenablement et enduisez-le d'un film d'huile Légia au moyen d'une flanelle propre.
5. Passez un chiffon sec sur le verrou et à l'intérieur de la carcasse en l'introduisant par le logement du chargeur (que le verrou soit fermé ou non).  
Enlevez l'huile séchée adhérent aux parois et au transporteur du chargeur et remplacez-la par un film très léger d'huile fraîche.
6. Passez un chiffon huilé sur toutes les surfaces métalliques extérieures en veillant à effacer les tâches de doigts (la transpiration est souvent acide). Le bon sens recommande d'huiler légèrement la carabine chaque fois qu'elle subit des conditions atmosphériques ou des manipulations défavorables.
7. De temps à autre, examinez le piston du cylindre à gaz et les branches de glissières pour les débarrasser de tout résidu éventuel. Ceci ne devient toutefois nécessaire qu'après un millier de coups.

Pour atteindre le mécanisme, enlevez le garde-main de la façon suivante :

- Le support pivotant du chargeur étant fermé, ouvrez le verrou jusqu'à son accrochage ;
  - Desserrez la vis du garde-main au moyen d'une tige de diamètre 3 mm à placer dans les trous de la tête de vis, en prenant garde de ne pas érafler le garde-main.
  - Faites glisser le garde-main vers l'avant pour l'enlever et découvrir ainsi le mécanisme (*Fig 15*). (*Note : le garde-main ne peut être enlevé que si la culasse est ouverte*).
  - Nettoyez l'extérieur du piston, du cylindre à gaz et les autres pièces apparentes à l'aide d'un pinceau très légèrement huilé. Séchez ensuite le piston et autant que possible le cylindre à gaz.
  - Ceux-ci doivent être débarrassés de toute huile, afin de ne pas favoriser la formation de calamine.
  - En prévision d'une longue période de mise hors service de l'arme, vous pourrez huiler les pièces plus abondamment, mais n'oubliez pas de les nettoyer avant toute nouvelle utilisation de l'arme.
  - En aucun cas, ne modifiez le réglage de la prise de gaz, il est impératif que cette opération soit réalisée par un armurier qualifié.
  - Le remontage du garde-main s'effectue dans l'ordre inverse du démontage. Veillez à ouvrir le verrou avant remontage. Evitez de forcer, le garde-main pourrait se briser.
8. Les bois se nettoient au moyen d'une huile de qualité, WINCHESTER recommande l'utilisation du Légia Spray spécial bois.
  9. Par principe, rangez vos armes et munitions dans des endroits séparés et hors de portée des enfants. L'utilisation d'un coffre fort WINCHESTER serait parfaitement indiqué.

Placez votre carabine dans un endroit sec et modérément aéré, loin de sources de trop fortes chaleurs, afin que les bois perdent progressivement l'humidité éventuelle sans se déformer ou se fendiller.

### **ENTRETIEN OU RÉPARATION**

Si votre arme à feu nécessite un entretien ou des réparations, nous vous suggérons en tout premier lieu de prendre contact avec un armurier professionnel, vous les trouverez sur notre site internet **[www.winchestereurope.eu](http://www.winchestereurope.eu)**

FR



# SXR<sup>2</sup>

El rifle SXR<sup>2</sup> que acaba de adquirir forma parte de la amplia gama de productos WINCHESTER. Su principio se basa en la utilización de una parte de la energía de los gases de combustión, con el fin de garantizar el ciclo de funcionamiento semiautomático..

Además de su riguroso diseño mecánico, que incorpora las técnicas de fabricación más evolucionadas, el SXR<sup>2</sup> le ofrece las siguientes particularidades:

- un retén de corredera que facilita la carga y descarga (*Fig. 2*);
- un ajuste preciso del sistema de toma de gas que permite a su armero adaptar el rifle a la munición elegida;
- un sistema de varillaje y masa específica, que garantiza un funcionamiento irreprochable con las distintas municiones utilizadas;
- una cantonera antirretroceso Inflex II;
- un indicador de bloqueo (punto rojo) situado en la ventana de expulsión que permite de un solo vistazo (*Fig. 3*) comprobar si el rifle está bien cerrado;
- órganos de mira adaptados a las exigencias del cazador.

Su perfecto equilibrio se debe esencialmente al ingenioso reparto de las masas en movimiento, si bien es el propio principio del funcionamiento por toma de gas el que le otorga una extraordinaria suavidad de encare. Y también es esa falta aparente de retroceso, unida a la calidad del cañón martillado en frío y al bloqueo de 7 tetones (*Fig. 1*), lo que le confiere una precisión sin rival.

El funcionamiento del WINCHESTER SXR<sup>2</sup> ha sido probado en fábrica con toda la gama de cartuchos que existe en el mercado europeo.

**SIN EMBARGO, LA PRECISIÓN DE SU WINCHESTER SXR<sup>2</sup> HA SIDO REGULADA EXCLUSIVAMENTE CON MUNICIONES WINCHESTER, CUYO USO LE RECOMENDAMOS.**

## **NUMERACIÓN Y MARCADO**

El número de serie de su rifle está grabado en el lado izquierdo de la carcasa. El calibre aparece inscrito en el lado derecho del cañón, así como en el lado posterior del cargador.

## **RECOMENDACIONES**

Acaba de tomar posesión de su rifle. Para garantizarle que queda protegido de cualquier corrosión, hemos lubricado las superficies externas e internas del cañón; si lo considera útil, limpie el exceso de aceite con un paño suave, limpio y seco. Utilice solamente los cartuchos comercializados que resulten fiables y que sean del calibre exacto de su arma. Este calibre aparece grabado en el lado derecho del cañón, así como en el dorso del cargador. Por nuestra parte, hemos estudiado y fabricado este rifle con los coeficientes de seguridad más estrictos del mercado, pero WINCHESTER declina cualquier responsabilidad en caso de daño resultante de utilizar cartuchos que originen presiones excesivas o que sean de dimensiones no conformes. WINCHESTER recomienda la utilización de cartuchos WINCHESTER.





## **FUNCIONAMIENTO**

El principio de funcionamiento es extremadamente simple: se basa en derivar una parte de los gases de combustión hacia el pistón. Bajo el impulso de estos gases, el pistón retrocede, empuja hacia atrás las piezas móviles del arma (cerrojo y cierre) y provoca la apertura del mecanismo de expulsión de la vaina. Bajo la presión del resorte recuperador, el conjunto formado por cierre y cerrojo vuelve hacia delante y arrastra un nuevo cartucho a la recámara. Una característica original del rifle reside en su sistema de bloqueo rotatorio: los tetones del cerrojo se apoyan en la propia pared del cañón, por lo que forma con éste un conjunto rígido que favorece la precisión del rifle (Fig. 1).

El funcionamiento semiautomático de su rifle permite disparar uno a uno los cartuchos que contiene el cargador. Cuando se ha expulsado el último cartucho, el cierre queda abierto bajo la acción del retén de la corredera. Libere el cerrojo bajando el retén de corredera (Fig. 2).

Por evidentes razones de seguridad, no deben introducirse los dedos en la ventana de expulsión.

## **SEGURO**

El seguro de su rifle es de tipo transversal. Se halla situado en el guardamonte, detrás del disparador.

La amplia superficie de su botón hace que resulte de fácil manejo.

Empujándolo a la derecha (Fig. 4), el arma tiene el seguro puesto y el disparador bloqueado. Empujándolo a la izquierda (Fig. 5), aparece un guión rojo y el arma está lista para ser disparada.

Adopte el hábito de dejar el arma siempre con el seguro puesto, tanto si está cargada como si no.

Suelte el seguro únicamente en el momento en que vaya a disparar.

ES

## **CARGA**

### **ADVERTENCIA**

**CUANDO CARGUE SU SXR<sup>2</sup>, MANTENGA SIEMPRE LA BOCA DEL CAÑÓN ORIENTADA HACIA UNA DIRECCIÓN NO PELIGROSA, EL BOTÓN DE SEGURIDAD EN POSICIÓN «SEGURIDAD» Y MANTENGA SUS DEDOS ALEJADOS DEL DISPARADOR. SI NO SE RESPETAN ESTAS ADVERTENCIAS PODRÍAN PRODUCIRSE HERIDAS GRAVES O LA MUERTE.**

Su rifle está dotado con un cargador desmontable o indesmontable que está fijado en un soporte giratorio según la legislación vigente en cada país.

Este cargador tiene una capacidad que también está vinculada directamente con la legislación vigente en cada país.

Un cartucho suplementario introducido de antemano en la recámara aumentará de un cartucho la capacidad total de su rifle.

#### **Consejos para cargar su arma:**

1. Cuando vaya a cargar su rifle, mantenga siempre la boca del cañón orientada hacia una dirección no peligrosa, coloque siempre el botón de seguridad en posición «seguridad» y mantenga sus dedos alejados del disparador.

Abra el mecanismo y asegúrese de que su rifle está descargada completamente, que la recámara del cañón y el cargador estén los dos vacíos.

#### **Proceda del siguiente modo:**

2. Expulse el cargador del rifle tirando del cerrojo del cargador, que está situado en la parte



posterior del cargador, hacia atrás con el dedo índice. El cargador caerá en su mano o girará sobre su eje. (Fig. 6).

3. Abra completamente la culata tirando de la manija de armado hacia atrás. Mientras mantiene la manija de armado hacia atrás empuje el retén de corredera hacia arriba para asegurarse de que la culata se engancha en posición hacia atrás (Fig. 7).
4. Alimente el cargador colocando un cartucho en los labios del cargador, luego empújelo en el cargador, continúe así hasta la capacidad total. (Fig. 8)
5. Coloque el cargador lleno en el soporte giratorio y vuelva a cerrar el soporte giratorio o introduzca el cargador desmontable hasta el bloqueo. (Fig. 9)

*NOTA. Las versiones de base pueden diferir según la legislación vigente en cada país. Según la legislación, el cargador puede pasar a ser inamovible e intransformable.*

6. Libere el cerrojo bajando el retén de corredera (Fig. 2), un cartucho acaba de introducirse en la recámara.
7. Asegúrese de que la culata esté perfectamente bloqueada, la manija de armado deberá estar colocada hacia delante del punto rojo, situado a la altura de la ventana de expulsión (Fig. 3).
8. Expulse el cargador, luego añada un cartucho suplementario en el cargador y vuelva a introducir el cargador en su alojamiento hasta el bloqueo

## **DISPARADOR**

Su rifle ha sido ajustado en fábrica para proporcionarle un disparo seco, un recorrido de disparador corto y un peso de salida de 1,4 kg. aprox., aunque siempre compatible con la más estricta atención a la seguridad. Le rogamos encarecidamente que en ningún caso proceda a modificar estos reglajes.

## **REGLAJE**

Hemos querido dar a su rifle una precisión excepcional para un rifle semiautomático. El modelo de batida posee una banda de mira, así como un punto de mira regulable, en altura transversalmente.

El modelo de batida está ajustado de fábrica a 90 metros con munición WINCHESTER, apuntando de la manera que se ilustra (Fig. 10).

Si suele cazar a cierta distancia o con munición especial, o si utiliza el punto de mira de una forma diferente, es evidente que tendrá que personalizar el reglaje de su arma. También puede que le interese ajustarla a la DRO (Distancia de Reglaje Óptima) en función de la munición elegida. A tal efecto, consulte las tablas de disparo del fabricante.

Seque cuidadosamente el cañón y sacrifique un cartucho para calentarlo. Acto seguido, tiéndase y sin apoyar el rifle en ningún objeto duro, apunte con cuidado al blanco que ha colocado previamente a la distancia elegida, respetando las normas de seguridad.

Según la localización del impacto en el blanco, proceda a corregir en altura el punto de mira en deriva transversal. Si el impacto es demasiado alto, suba en altura el punto de mira. Para efectuar esta operación antes debe comprimir el punto de mira y ajustar la altura del mismo utilizando el tornillo de reglaje (Fig. 11). Si está demasiado a la derecha, desplace el punto de mira hacia la derecha (y viceversa), aflojando antes el tornillo de bloqueo situado en la parte delantera de la base del punto de mira (Fig. 12). Reanude el procedimiento hasta que los impactos vayan a parar al punto enfocado. Confirme la precisión del reglaje disparando 3 balas como mínimo.

El rifle puede equiparse con un visor óptico montado en la carcasa, la cual dispone de cuatro puntos para fijar la base.

Cada año, al comienzo de la estación de caza, dispare una vez para comprobar el reglaje

de su rifle.

Aproveche la ocasión para mandar que le comprueben el reglaje de la toma de gas.

## AJUSTE DE LA CULATA

Su rifle WINCHESTER SXR<sup>2</sup> posee un sistema de ajuste de la caída y de la ventaja de la culata que permite una adecuación perfecta entre el arma y el cazador.

Para este ajuste, usted dispone de 5 arandelas de culata presentes por separado en la caja, y una arandela de culata montada de origen en su rifle.

Puede disminuir o aumentar la caída más o menos de 3,5mm a nivel del talón de la culata (la parte de encima de la cantonera) con relación a la caída estándar.

También puede modificar la ventaja de 3 mm. hacia la izquierda o 3 mm. hacia la derecha a nivel del talón de la culata con relación a la ventaja estándar.

Las 6 arandelas de culata están numeradas respectivamente 1, 2 y 3 y 1R /1L, 2R /2L y 3R /3L.

Esta numeración se encuentra en la zona inferior izquierda de cada arandela de culata (Fig 13).

La arandela de culata N°2 viene montada en el arma de fábrica.

Si la caída y la ventaja son buenas, no toque nada.

Si fuera necesario ajustar su rifle será necesario desmontar la cantonera.

A continuación, con una llave larga Allen n°5, desatornillar el tornillo de culata y retirar la culata y la arandela de culata (Fig. 14).

ES

Pueden presentarse varias situaciones:

### 1. LA VENTAJA DE SU RIFLE ES BUENA PERO USTED DESEA AJUSTAR LA CAÍDA.

- La caída es demasiado fuerte: colocar la arandela de culata 1 sobre la culata y volverla a montar en sentido contrario del desmontaje.
- La caída es demasiado débil: colocar la arandela de culata 3 sobre la culata y volverla a montar en sentido contrario del desmontaje.

### 2. LA VENTAJA DE SU RIFLE NO ES BUENA.

La ventaja está demasiado a la izquierda y:

- La caída es buena: colocar la arandela de culata 2R /2L (con la inscripción 2R del lado culata) sobre la culata y volverla a montar en sentido contrario del desmontaje.
- La caída es demasiado fuerte: colocar la arandela de culata 1R /1L (con la inscripción 1R del lado culata) sobre la culata y volverla a montar en sentido contrario del desmontaje.
- La caída es demasiado débil: colocar la arandela de culata 3R /3L (con la inscripción 3R del lado culata) sobre la culata y volverla a montar en sentido contrario del desmontaje.

La ventaja está demasiado a la derecha y:

- La caída es buena: colocar la arandela de culata 2R /2L (con la inscripción 2L del lado culata) sobre la culata y volverla a montar en sentido contrario del desmontaje.
- La caída es demasiado fuerte: colocar la arandela de culata 1R /1L (con la inscripción 1L del lado culata) sobre la culata y volverla a montar en sentido contrario del desmontaje.
- La caída es demasiado débil: colocar la arandela de culata 3R /3L (con la inscripción 3L del lado culata) sobre la culata y volverla a montar en sentido contrario del desmontaje.



## **ROSCADO Y ACCESORIOS**

Su rifle WINCHESTER SXR<sup>2</sup> está equipado potencialmente de una rosca en la boca del cañón. Este roscado permite montar accesorios en el extremo del cañón, generalmente un freno de boca o un moderador de sonido.

## **ADVERTENCIA**

### **ATENCIÓN: UTILIZACIÓN DE UN MODERADOR DE SONIDO**

El empleo de un moderador de sonido modifica considerablemente la presión de los gases en el cañón en el momento del tiro. Esto tiene un impacto en el funcionamiento de su rifle WINCHESTER SXR<sup>2</sup>.

#### **1) AJUSTE DE LA TOMA DE GASES**

Si desea montar un moderador de sonido en su rifle WINCHESTER SXR<sup>2</sup>, es imprescindible que este montaje lo realice un armero socio WINCHESTER. Dicho armero deberá comprobar, y adaptar cuando proceda, el ajuste del sistema de la toma de gases de su arma con el moderador de sonido montado. Una vez que se haya efectuado este ajuste con el moderador de sonido, ya no será posible disparar sin el moderador de sonido, a menos de rehacer el ajuste de la toma de gases.

Un ajuste inadecuado de la toma de gases puede generar problemas de funcionamiento y dañar de forma duradera su rifle WINCHESTER SXR<sup>2</sup>.

#### **2) MANTENIMIENTO DEL ARMA Y PROTECCIÓN OCULAR**

La utilización de un moderador de sonido genera un mayor ensuciamiento del cañón, pero también del mecanismo del arma. Es imprescindible limpiar regularmente el interior del cañón y la caja de mecanismos, así como las piezas móviles de su rifle SXR<sup>2</sup>, idealmente después de cada sesión de utilización.

Cuando se dispara con un moderador de sonido, gases y partículas de polvo pueden escaparse por la ventana de expulsión cuando se expulsa la vaina. Para su seguridad, es obligatorio llevar gafas de protección adaptadas.

Piense siempre en elegir un moderador de sonido adaptado al calibre de su rifle WINCHESTER SXR<sup>2</sup>.

Piense siempre en comprobar que el moderador de sonido esté bien sujeto en el cañón antes de cada tiro.

## **ADVERTENCIA**

### **ATENCIÓN: UTILIZACIÓN DE UN FRENO DE BOCA**

El empleo de un freno de boca de marca WINCHESTER no requiere en principio ningún reglaje específico de la toma de gases. En el caso de un freno de boca de otra marca que no fuese WINCHESTER, es preferible mandar comprobar el funcionamiento de su rifle WINCHESTER SXR<sup>2</sup> a un armero socio WINCHESTER.

La gran mayoría de los frenos de boca generan un aumento del ruido hacia la parte posterior del rifle. Para su seguridad, es obligatorio llevar un sistema de protección auditiva adaptado.

Piense siempre en elegir un freno de boca adaptado al calibre de su rifle WINCHESTER SXR<sup>2</sup>.

Piense siempre en comprobar que el freno de boca esté bien sujeto al cañón antes de cada tiro.

## MANTENIMIENTO Y CONSERVACIÓN

Para conseguir la máxima satisfacción de su rifle, dedíquele un mínimo de mantenimiento, que podrá realizar usted mismo. WINCHESTER recomienda el uso de los aceites "Legia Spray", especialmente pensados para la buena conservación de sus armas.

A fin de que el mantenimiento sea más eficaz, al menos una vez al año lleve su rifle a un armero especializado, lo que le garantizará un funcionamiento impecable del arma y plena satisfacción durante muchos años.

Cuando desee limpiar el rifle, le recomendamos seguir el siguiente procedimiento:

1. Ante todo, asegúrese de que el arma está descargada y de que el cargador está vacío.
2. Abra el cierre hasta su enganche.
3. Introduzca la baqueta de limpieza por la boca del cañón, primero provista de un paño y luego, si fuera necesario, de un escobillón de latón, uno y otro previamente empapados con un buen disolvente. La limpieza del cañón y de la recámara consiste esencialmente en eliminar todos los residuos de pólvora. Durante la limpieza, cuide de no arañar la boca del cañón. Cualquier golpe o daño ocasionado en esta parte esencial del rifle podría tener consecuencias nefastas en la precisión.
4. Tras la limpieza del cañón, séquelo convenientemente e imprégnelo de una fina película de aceite Legia con una franela limpia.
5. Pase un paño seco por el cerrojo y por el interior de la carcasa introduciéndolo por el alojamiento del cargador (tanto si el cerrojo está cerrado como si no).  
Retire el aceite seco que se haya adherido a las paredes y al elevador del cargador y sustitúyalo por una película muy ligera de aceite nuevo.
6. Pase un paño impregnado de aceite por todas las superficies metálicas externas, teniendo cuidado de eliminar las marcas de los dedos (a menudo, la transpiración es ácida). El sentido común recomienda lubricar ligeramente el rifle cada vez que experimenta condiciones atmosféricas o manipulaciones desfavorables.
7. De vez en cuando, examine el pistón del cilindro de gas y los brazos de la corredera para eliminar cualquier posible residuo. No obstante, esta operación sólo es necesaria cada mil disparos.

Para llegar a este mecanismo, retire el guardamano de la forma siguiente:

- Con el soporte giratorio del cargador cerrado, abra el cerrojo hasta su enganche.
- Afloje el tornillo del guardamano mediante una varilla de 3 mm de diámetro, que debe colocarse en los orificios de la cabeza de tornillo, teniendo cuidado de no arañar el guardamano.
- Deslice el guardamano hacia delante para levantar y descubrir el mecanismo (*Fig. 15*).  
(Nota: el guardamano sólo puede retirarse si la culata está abierta).
- Limpie el exterior del pistón, del cilindro de gas y de las demás piezas visibles con un pincel ligeramente impregnado de aceite. A continuación, seque el pistón y, en la medida de lo posible, el cilindro de gas. A ambos se les debe retirar todo el aceite con el fin de no favorecer la formación de carbonilla. En previsión de un largo período de tiempo sin utilizar el arma, puede lubricar las piezas de forma más abundante, pero no olvide limpiarlas antes de volver a utilizar el arma. En ningún caso debe modificar el reglaje de la toma de gases, operación que, de forma imperativa, debe realizar un armero cualificado.
- El nuevo montaje del guardamano se lleva a cabo en orden inverso al del desmontaje. Piense en abrir el cerrojo antes de volverlo a montar.
- Evite forzar el guardamano, ya que podría quebrarse.

ES

8. Las maderas se limpian con un aceite de calidad. Al efecto, WINCHESTER recomienda Legia Spray especial para maderas.
9. Por principio, guarde sus armas y municiones en lugares distintos y fuera del alcance de los niños.

El uso de una caja de seguridad WINCHESTER estaría perfectamente indicado. Guarde su rifle en un lugar seco y moderadamente aireado, lejos de las fuentes intensas de calor, para que las maderas pierdan de forma progresiva la posible humedad, sin deformarse ni agrietarse.

### **MANTENIMIENTO O REPARACIÓN**

Si su arma de fuego requiere un mantenimiento o reparaciones, le sugerimos en primer lugar onerse en contacto con un armero profesional, le comunicamos las señas en nuestro sitio Web **[www.winchestereurope.eu](http://www.winchestereurope.eu)**

# SXR<sup>2</sup>

La carabina WINCHESTER SXR<sup>2</sup> che avete appena acquistata fa parte della vasta gamma di prodotti WINCHESTER.

Il suo principio si basa sull'utilizzo di una parte dell'energia dei gas di combustione, per assicurare il ciclo di funzionamento semiautomatico.

Oltre alla sua progettazione meccanica rigorosa, che integra le tecniche di fabbricazione più all'avanguardia, la WINCHESTER SXR<sup>2</sup> vi offre inoltre le seguenti peculiarità:

- un fermo del carrello ergonomico, che facilita il caricamento e lo scaricamento (Fig. 2);
- una regolazione precisa del sistema di presa di gas, che permette al vostro armaiolo di adattare la carabina alla munizione scelta;
- un sistema di aste e di massa specifica, che garantiscono un funzionamento irreprensibile con le differenti munizioni utilizzate;
- un calciolo antirinculo Inflex II ;
- un indicatore di chiusura (punto rosso), situato sulla finestra d'espulsione, che permette in un colpo d'occhio (Fig. 3) di verificare se la carabina sia ben chiusa;
- organi di mira adatti alle esigenze del cacciatore.

Se il suo eccellente equilibrio dipende essenzialmente dalla perfetta distribuzione delle masse in movimento, è il principio stesso del funzionamento a presa di gas che gli conferisce una straordinaria dolcezza di rinculo.

L'apparente assenza di rinculo, unita alle qualità della canna martellata e al sistema di chiusura a 7 tenoni (Fig. 1), conferiscono a questa carabina una precisione senza pari.

Il funzionamento della vostra WINCHESTER SXR<sup>2</sup> è stato testato in fabbrica con l'assortimento completo delle cartucce del mercato europeo.

**TUTTAVIA LA PRECISIONE DELLA VOSTRA SXR<sup>2</sup> È STATA TARATA ESCLUSIVAMENTE CON MUNIZIONI WINCHESTER CHE VI CONSIGLIAMO D'UTILIZZARE.**

## **MARCHI DI IDENTIFICAZIONE**

Il numero di serie della vostra carabina è inciso sul lato sinistro della carabina. Il calibro è inciso sul lato destro della canna, così come sul lato posteriore del serbatoio.

## **RACCOMANDAZIONI**

Avete appena preso possesso della vostra carabina. Per garantirla contro ogni tipo di corrosione, abbiamo lubrificato le superfici esterne e l'interno della canna; ove necessario, asciugate l'olio eccedente grazie ad un panno soffice, pulito e asciutto.

Utilizzate solo cartucce commerciali affidabili del calibro esatto della vostra arma. Il calibro è inciso sul lato destro della canna, così come sul retro del caricatore. Abbiamo progettato e fabbricato la vostra carabina con i coefficienti di sicurezza richiesti, ma WINCHESTER declina ogni responsabilità per i danni derivanti dall'uso di cartucce che generano pressioni eccessive o con dimensioni non conformi.

WINCHESTER raccomanda l'uso di cartucce WINCHESTER.



## **FUNZIONAMENTO**

Il principio di funzionamento, estremamente semplice, è basato sulla deviazione di una parte dei gas di combustione verso un pistone. Sotto la spinta di questi gas, il pistone arretra, respinge le parti mobili (otturatore e culatta) verso la parte posteriore dell'arma provocando l'apertura del meccanismo e l'espulsione del bossolo esploso. Sotto la pressione della molla di recupero, il gruppo culatta-otturatore è riportato in avanti, permettendo di camerare una nuova cartuccia.

Una delle caratteristiche originali della carabina risiede nel suo sistema di chiusura a testina girevole: i tenoni dell'otturatore si appoggiano sulla parete stessa della canna, l'otturatore forma con quest'ultima un gruppo rigido che favorisce la precisione della carabina (Fig. 1). Il funzionamento semiautomatico della vostra carabina consente di sparare una dopo l'altra le cartucce contenute nel caricatore. Disinserite la culatta abbassando il fermo del carrello (Fig. 2). Per riportare le parti mobili in avanti, è sufficiente tirare all'indietro la leva di armamento e rilasciarla. Per evidenti ragioni di sicurezza, non introdurre le dita nella finestra d'espulsione.

## **SICURA**

La sicura della vostra carabina è di tipo trasversale. È sistemata sul ponticello, dietro il grilletto. L'ampia superficie del pulsante ne facilita l'uso.

Spinta a destra (Fig. 4), l'arma è sicura, grilletto bloccato. Spinta a sinistra (Fig. 5), un cerchio rosso appare: l'arma è pronta a sparare.

Abituatevi a lasciare sempre la vostra arma con la sicura inserita, sia essa carica o non. Togliete la sicura solo al momento di sparare.

## **CARICAMENTO**

### **AVVERTENZA**

**IN FASE DI CARICAMENTO DELLA VOSTRA SXR<sup>2</sup>, TENETE SEMPRE LA VOLATA PUNTATA IN UNA DIREZIONE NON PERICOLOSA, IL PULSANTE DELLA SICURA IN POSIZIONE «ON» E TENETE LE DITA LONTANE DAL GRILLETTO. IL NON RISPETTO DI QUESTE AVVERTENZE POTREBBE CAUSARE FERITE GRAVI O ADDIRITTURA LA MORTE.**

La vostra carabina è dotata di un caricatore amovibile o inamovibile fissato su un supporto rotante conformemente alla legislazione in vigore in ciascun paese.

Questo caricatore vanta una capacità che dipende anch'essa direttamente dalla legislazione in vigore in ciascun paese.

Una cartuccia supplementare precedentemente inserita nella camera aumenterà di una cartuccia la capacità totale della vostra arma.

Per caricare la vostra arma, vi consigliamo di procedere come segue:

1. Durante il caricamento della vostra carabina, mantenete sempre la volata puntata in direzione non pericolosa, posizionate sempre il pulsante della sicura in posizione «ON» e tenete le dita lontane dal grilletto.  
Aprite il meccanismo ed accertatevi che la vostra carabina sia completamente scarica, che la camera della canna sia vuota così come il caricatore, poi procedere come segue:
2. Espellere il caricatore della carabina tirando all'indietro con il vostro indice la leva di sgancio del caricatore, situata sul retro del caricatore.  
Il caricatore cadrà nella vostra mano o ruoterà (Fig. 6).
3. Aprite completamente la culatta tirando la leva d'armamento all'indietro.





Mantenendo la leva d'armamento all'indietro spingete il fermo del carrello verso l'alto per assicurare l'aggancio della culatta in posizione arretrata (Fig. 7).

4. Alimentate il caricatore inserendo una cartuccia sulle labbra del caricatore quindi spingetela nel caricatore, continuate così fino a raggiungere la capacità totale (Fig. 8).
5. Inserite il caricatore pieno sul supporto rotante e richiudete il supporto rotante od inserite il caricatore flangiato fino allo scatto (Fig. 9).

*N.B. Le versioni standard possono differire a seconda della legislazione in vigore in ciascun paese. Conformemente alla legislazione, il caricatore potrà diventare inamovibile e non suscettibile di trasformazioni.*

6. Disinserite la culatta abbassando il fermo del carrello (Fig. 2), una cartuccia è stata inserita nella camera.
7. Accertatevi che la culatta sia perfettamente chiusa, la leva d'armamento deve essere posizionata prima del punto rosso, situato in corrispondenza della finestra d'espulsione (Fig. 3).
8. Espellete il caricatore, poi inseritevi una cartuccia supplementare e reinserte il caricatore nella sua sede fino allo scatto.

## **GRILLETTO**

La vostra carabina è stata regolata in fabbrica per darvi uno scatto secco, una breve corsa di grilletto e un peso di sgancio di circa 1,4 Kg, compatibile con le norme di sicurezza più rigorose. Vi raccomandiamo vivamente di non tentare di modificare tali regolazioni.

## **REGOLAZIONE**

Abbiamo voluto conferire alla vostra carabina una precisione eccezionale per una semiautomatica.

Il modello battuta vanta una bindella e un mirino regolabile sia in altezza sia trasversalmente. Il modello battuta è predefinito in fabbrica a 90 metri con munizioni WINCHESTER, prendendo la mira nel modo illustrato nella fig. 10.

Se avete l'abitudine di cacciare a delle distanze o con delle munizioni particolari o se regolate il mirino in modo differente, è evidente che dovrete personalizzare la taratura della vostra arma. Potrebbe inoltre essere interessante tararla in base alla DRO (Distanza di Regolazione Ottimale) a seconda della munizione scelta; per questa ragione, vi preghiamo di consultare le tabelle di tiro del fabbricante.

Asciugate accuratamente la canna e sacrificate una cartuccia per scaldare la canna. Quindi sdraiatevi e senza poggiare la carabina su un oggetto duro, mirate accuratamente il bersaglio che avrete posto alla distanza scelta, osservando le regole di sicurezza. A seconda dell'impatto sul bersaglio, procedete alla correzione del mirino in alzo e in deriva.

Se l'impatto è troppo alto, alzare il mirino; prima di eseguire quest'operazione, occorre comprimere il mirino e regolare l'altezza di quest'ultimo agendo sulla vite di regolazione (Fig. 11), se il mirino è troppo a destra spostatelo verso destra (e viceversa) assicurandosi di aver prima svitato la vite di bloccaggio posta nella parte anteriore della base del mirino (Fig. 12). Ripetere l'operazione fino a che il punto di impatto coincida con il punto mirato. Confermate la precisione di regolazione sparando almeno 3 pallottole.

La carabina può essere dotata di un cannocchiale da sistemare sulla carcassa. Quest'ultima vanta quattro punti per poter fissare una base.

Ogni anno, ad inizio della stagione venatoria, procedete ad un tiro per controllare la taratura della vostra carabina.

Allo stesso tempo, fate controllare la regolazione della presa di gas.

IT



## REGOLAZIONE DEL CALCIO

La vostra carabina WINCHESTER SXR<sup>2</sup> vanta un sistema di regolazione della piega e della deviazione del calcio che permette un perfetto connubio tra arma e cacciatore.

Per questa regolazione, nella confezione sono in dotazione 5 distanziatori di calcio presenti separatamente e un distanziatore di calcio montato di serie sulla vostra carabina.

Potete abbassare od aumentare la piega di più o meno 3,5 mm in corrispondenza del tallone del calcio (parte superiore del calciolo) rispetto alla piega standard.

Potete inoltre modificare la deviazione di 3 mm verso sinistra o di 3 mm verso destra in corrispondenza del tallone del calcio rispetto alla deviazione standard.

I 6 distanziatori di calcio sono numerati rispettivamente 1, 2 e 3 e 1R/1L, 2R/2L e 3R/3L.

Tale numerazione si trova nell'angolo in basso a sinistra di ogni distanziatore (Fig. 13).

Il distanziatore di calcio N°2 è montato di serie sull'arma.

Se la piega e la deviazione sono corrette, non toccate più niente.

Se è necessario regolare la vostra carabina, il calciolo deve essere rimosso .

Poi, con una lunga chiave Allen n°5, svitate le viti del calcio e ritirate il calcio e il distanziatore di calcio (Fig. 14).

Possono presentarsi diverse situazioni:

### 1. LA DEVIAZIONE DELLA VOSTRA CARABINA È CORRETTA MA VOLETE AGGIUSTARE LA PIEGA.

- La piega è troppo forte: posizionate il distanziatore di calcio 1 sul calcio e rimontatelo in senso inverso rispetto allo smontaggio.
- La piega è troppo debole: posizionate il distanziatore di calcio 3 sul calcio e rimontatelo in senso inverso rispetto allo smontaggio.

### 2. LA DEVIAZIONE DELLA VOSTRA CARABINA NON È CORRETTA.

La deviazione è troppo a sinistra e:

- La piega è corretta: posizionate il distanziatore di calcio 2R/2L (con l'iscrizione 2R lato calcio) sul calcio e rimontatelo in senso inverso rispetto allo smontaggio.
- La piega è troppo forte: posizionate il distanziatore di calcio 1R/1L (con l'iscrizione 1R lato calcio) sul calcio e rimontatelo in senso inverso rispetto allo smontaggio.
- La piega è troppo debole: posizionate il distanziatore di calcio 3R/3L (con l'iscrizione 3R lato calcio) sul calcio e rimontatelo in senso inverso rispetto allo smontaggio..

La deviazione è troppo a destra e:

- La piega è corretta: posizionate il distanziatore di calcio 2R/2L (con l'iscrizione 2L lato calcio) sul calcio e rimontatelo in senso inverso rispetto allo smontaggio.
- La piega è troppo forte: posizionate il distanziatore di calcio 1R/1L (con l'iscrizione 1L lato calcio) sul calcio e rimontatelo in senso inverso rispetto allo smontaggio.
- La piega è troppo debole: posizionate il distanziatore di calcio 3R/3L (con l'iscrizione 3L lato calcio) sul calcio e rimontatelo in senso inverso rispetto allo smontaggio.

## FILETTATURA ED ACCESSORI

La vostra carabina WINCHESTER SXR<sup>2</sup> può essere eventualmente dotata di una filettatura sulla volata della canna. Questa filettatura permette di montare degli accessori all'estremità della canna, in generale un freno di volata o un moderatore di suono.



## AVVERTENZA

### USO DI UN MODERATORE DI SUONO

L'utilizzo di un moderatore di suono modifica sensibilmente la pressione dei gas nella canna durante il tiro creando un impatto sul funzionamento della vostra carabina WINCHESTER SXR<sup>2</sup>.

#### 1) REGOLAZIONE DELLA PRESA DI GAS

Se volete montare un moderatore di suono sulla vostra carabina WINCHESTER SXR<sup>2</sup>, è imperativo che il montaggio sia eseguito da un armaiolo autorizzato WINCHESTER. Questo dovrà verificare, e all'occorrenza adattare, la regolazione del sistema a presa di gas della vostra arma con il moderatore di suono installato.

Una volta la regolazione eseguita con il moderatore di suono, non sarà più possibile sparare senza il moderatore di suono, salvo rifare la regolazione della presa di gas.

Una cattiva regolazione della presa di gas può causare problemi di funzionamento e danneggiare durevolmente la vostra carabina WINCHESTER SXR<sup>2</sup>.

#### 2) MANUTENZIONE DELL'ARMA E PROTEZIONE OCULARE

L'uso di un moderatore di suono provoca una maggiore incrostazione non soltanto della canna ma anche del meccanismo dell'arma. Si deve imperativamente e regolarmente pulire l'interno della canna e della carcassa così come le parti mobili della vostra carabina SXR<sup>2</sup>, idealmente dopo ogni sessione di tiro.

Quando si spara con un moderatore di suono, i gas e le particelle di polvere possono fuoriuscire attraverso la finestra di espulsione quando il bossolo viene espulso. Per la vostra sicurezza, è obbligatorio indossare occhiali di protezione appropriati.

Scegliete sempre un moderatore di suono adatto al calibro della vostra carabina WINCHESTER SXR<sup>2</sup>.

Verificate sempre che il moderatore di suono sia ben stretto sulla canna prima di sparare.

IT

## AVVERTENZA

### USO DI UN FRENO DI VOLATA

L'uso di un freno di volata di marca WINCHESTER non richiede solitamente alcuna regolazione specifica della presa di gas. In caso di freno di volata di marca diversa da WINCHESTER, si consiglia di far verificare il funzionamento della vostra carabina WINCHESTER SXR<sup>2</sup> da un armaiolo autorizzato WINCHESTER.

La maggior parte dei freni di volata causa un aumento del rumore sul retro della carabina. Per la vostra sicurezza, è obbligatorio indossare un dispositivo di protezione uditiva appropriato.

Scegliete sempre un freno di volata adatto al calibro della vostra carabina WINCHESTER SXR<sup>2</sup>.

Verificate sempre che il freno di volata sia ben stretto sulla canna prima di sparare.

### MANUTENZIONE

Per darvi completa soddisfazione, la vostra carabina richiede un minimo di manutenzione, che potete eseguire voi stessi. WINCHESTER raccomanda l'uso di oli «Légia Spray», appositamente studiati per pulire le vostre armi.

Per una manutenzione più importante, affidate la vostra carabina, almeno una volta all'anno, ad un armaiolo specializzato, garanzia di funzionamento irreprensibile della vostra arma e di soddisfazione per lunghi anni.



Quando volete pulire o provvedere alla manutenzione della vostra carabina, vi raccomandiamo di procedere come segue :

1. Prima di tutto, inserite la sicura, assicuratevi che la vostra arma sia scarica, con il caricatore vuoto.
2. Aprite la culatta fino al suo aggancio.
3. Introdurre, dalla volata della canna, una bacchetta di pulizia dapprima munita di un panno e poi, se necessario, di uno scovolo d'ottone, ambedue imbevuti con un buon solvente. La pulizia della canna e della camera consiste essenzialmente nell'eliminare tutti i residui di polvere. Durante la pulizia, abbiate particolarmente cura di non scalfire la volata della canna. Qualsiasi colpo o danno a questa parte essenziale della vostra carabina, potrebbe avere conseguenze disastrose sulla sua precisione.
4. Dopo la pulizia della canna, asciugatela bene e rivestitela con una pellicola d'olio Légia utilizzando una flanella pulita.
5. Passate un panno asciutto sull'otturatore e all'interno della carcassa introducendolo tramite la sede del caricatore (otturatore chiuso o meno).  
Togliete l'olio secco sulle pareti e sul carrello del caricatore e sostituitelo con una pellicola molto leggera d'olio fresco.
6. Passate un panno oliato su tutte le superfici metalliche esterne avendo cura di cancellare le tracce di dita (il sudore è spesso acido). Il buon senso raccomanda di oliare leggermente la carabina ogni volta che essa è sottoposta a condizioni atmosferiche o scorrette manipolazioni.
7. Ogni tanto, verificate il pistone del cilindro a gas e le aste delle slitte per ripulirli da ogni eventuale residuo. Tuttavia, ciò diventa necessario solo dopo aver sparato un migliaio di colpi.

Per raggiungere il meccanismo, togliete l'astina nel modo seguente :

- Con il supporto rotante del caricatore chiuso, aprite l'otturatore fino al suo agganciamento;
  - Svitate le viti dell'astina con un'asta di 3 mm di diametro da piazzare nei fori della teste della vite, avendo cura di non scalfire l'astina.
  - Fate scivolare l'astina in avanti per toglierla e scoprire così il meccanismo (Fig. 15).  
(Nota: l'astina può essere rimossa solo se la culatta è aperta).
  - Pulite l'esterno del pistone, del cilindro a gas e gli altri elementi visibili grazie ad un pennello leggermente oliato. Asciugate poi il pistone e per quanto possibile, il cilindro a gas.
  - Queste parti devono essere esenti da ogni traccia d'olio in modo da evitare la formazione di calamina.
  - In previsione di un lungo periodo d'inattività della carabina, potreste oliare maggiormente le parti, ma non dimenticate di pulirle prima di riutilizzare la vostra arma. Non dovete modificare in alcun caso la messa a punto della presa di gas: è assolutamente imperativo che quest'operazione sia eseguita da un armaiolo competente.
  - Il rimontaggio dell'astina si effettua in senso inverso rispetto allo smontaggio. Pensate ad aprire l'otturatore prima di rimontare. Evitate di forzare: l'astina potrebbe rompersi.
8. I legni si puliscono con un olio di qualità, WINCHESTER raccomanda l'uso del Légia Spray speciale legno.
  9. Per principio, custodite le vostre armi e munizioni in posti separati e fuori della portata dei bambini.

L'uso di una cassaforte WINCHESTER sarebbe perfettamente indicato. Riponete la vostra carabina in un luogo asciutto e moderatamente ventilato, distante da fonti di calore troppo intense, affinché i legni perdano progressivamente l'umidità eventuale senza deformarsi o screpolarsi.

### **MANUTENZIONE O RIPARAZIONE**

Qualora la vostra arma da fuoco richiedesse una manutenzione o delle riparazioni, vi consigliamo innanzitutto di rivolgervi ad un armaiolo professionale, li troverete sul nostro sito internet **[www.winchestereurope.eu](http://www.winchestereurope.eu)**

IT



# SXR<sup>2</sup>

A carabina SXR<sup>2</sup> que acaba de adquirir faz parte de uma vasta gama de produtos WINCHESTER.

O seu funcionamento baseia-se na utilização de uma parte de energia dos gases de combustão, para garantir o ciclo de funcionamento semiautomático.

Para além do seu design mecânico rigoroso, que integra as técnicas de fabrico mais evoluídas, a SXR<sup>2</sup> oferece-lhe as seguintes características:

- uma trava lateral C89 que facilita o carregamento e o descarregamento (*Imagem 2*);
- uma regulação precisa do sistema de admissão de gás que permitirá ao seu armeiro adaptar a carabina à munição escolhida;
- um sistema de tirantes e massa específico que garante o funcionamento perfeito com os diferentes tipos de munição utilizados;
- uma chapa de coice anti-recuo Inflex II;
- um indicador de bloqueio (ponto vermelho) situado na abertura de ejeção que permite, com uma única olhadela (*Imagem 3*), verificar se a carabina está bem bloqueada; órgãos de mira adaptados às exigências do caçador.

O seu equilíbrio perfeito advém essencialmente da distribuição cuidadosa das peças móveis, sendo o princípio do funcionamento do sistema de gás que lhe confere um extraordinário conforto no ombro. É também esta aparente ausência de coice, aliada às qualidades do cano martelado e da trava com 7 espigões (*Imagem 1*), que lhe confere uma precisão incomparável.

O funcionamento da sua SXR<sup>2</sup> foi testado em fábrica com uma variedade completa de cartuchos disponíveis no mercado europeu.

**EM CONTRAPARTIDA, A PRECISÃO DA SUA SXR<sup>2</sup> FOI REGULADA EXCLUSIVAMENTE COM MUNIÇÕES WINCHESTER, CUJA UTILIZAÇÃO RECOMENDAMOS.**

## **NUMERAÇÃO E MARCAÇÃO**

O número de série da sua carabina encontra-se gravado do lado esquerdo da caixa da culatra. O calibre está inscrito no lado direito do cano, bem como no lado traseiro do carregador.

## **RECOMENDAÇÕES**

Acaba de receber a sua carabina. Para a proteger da corrosão, lubrificámos as superfícies exteriores e interiores do cano; se preferir, limpe o excesso de óleo com um pano macio, limpo e seco.

Utilize apenas cartuchos disponíveis no mercado do calibre exato da sua arma. Este calibre encontra-se gravado no lado direito do cano, bem como na parte traseira do carregador. Estudámos e fabricámos a sua carabina com os coeficientes de segurança necessários, contudo a WINCHESTER declina qualquer responsabilidade em caso de danos resultantes da utilização de cartuchos que produzem pressões excessivas ou de dimensões não conformes.

A WINCHESTER recomenda a utilização de cartuchos WINCHESTER.

## **FUNIONAMENTO**

O princípio de funcionamento, extremamente simples, baseia-se na derivação de uma parte dos gases de combustão para um pistão. Sob a pressão destes gases, o pistão recua, empurra as peças moveis (retém e ferrolho para a parte traseira da arma e provoca a abertura do mecanismo e a ejeção da cápsula. Sob a pressão da mola recuperadora, o conjunto ferrolho e retém é enviado para a frente e conduz um novo cartucho para a câmara.

Uma característica original da carabina consiste no seu sistema de bloqueio rotativo: como os espigões da trava se apoiam na própria parede do cano, a trava forma um conjunto rígido com este último, o que favorece a precisão da carabina. *(Imagem 1)*

O funcionamento semiautomático da sua carabina permite disparar individualmente os cartuchos contidos no carregador. Depois do último cartucho ser ejetado, o ferrolho permanece aberto sob a ação da trava lateral. Solte o ferrolho baixando a trava lateral *(imagem2)*. Por razões de segurança óbvias, não é necessário introduzir os dedos na janela de ejeção.

## **SEGURANÇA**

A segurança da sua carabina é do tipo transversal. Ela está situada no guarda-mato, atrás do gatilho. A grande superfície do seu botão faz com que seja fácil de operar.

Quando está empurrado para a direita *(imagem 4)*, a arma está em segurança, gatilho bloqueado. Quando está empurrado para a esquerda *(imagem 5)*, surge uma marca vermelha: a arma está pronta para ser disparada.

Tenha o hábito de conservar a sua arma em segurança permanentemente, independentemente de estar ou não carregada.

Liberte a segurança apenas no momento em que vai disparar.

## **CARREGAMENTO**

### **AVISO**

**DURANTE O CARREGAMENTO DA SUA SXR<sup>2</sup>, MANTENHA SEMPRE A BOCA DO CANO APONTADA NUMA DIREÇÃO NÃO PERIGOSA, COM O BOTÃO DE SEGURANÇA NA POSIÇÃO «SEGURANÇA» E MANTENHA OS DEDOS AFASTADOS DO GATILHO. A NÃO-OBSERVÂNCIA DESTES AVISOS PODERÁ CAUSAR FERIMENTOS GRAVES OU A MORTE.**

A sua carabina está equipada com um carregador removível ou inamovível fixado num suporte oscilante, em conformidade com a legislação em vigor em cada país.

Este carregador tem uma capacidade que está também diretamente relacionada com a legislação em vigor em cada país.

Um cartucho suplementar introduzido antecipadamente na câmara aumentará a capacidade total da sua arma em um cartucho.

Para carregar a sua arma, aconselhamos:

1. Durante o carregamento da sua carabina, mantenha sempre a boca do cano apontada numa direção não perigosa, coloque sempre o botão de segurança na posição «segurança» e mantenha os dedos afastados do gatilho.  
Abra o mecanismo e assegure-se de que a sua carabina está completamente descarregada, que a câmara do cano está vazia e que o carregador está também vazio, procedendo da seguinte forma:
2. Ejete o carregador da carabina, puxando o retém do carregador, situado na parte de trás do carregador, para trás com a ajuda do dedo indicador.



- O carregador cairá para a sua mão ou rodará. *(imagem 6)*.
- Abra completamente o ferrolho puxando a alavanca de armamento atrás.  
Mantendo a alavanca de armamento para trás, empurre a trava lateral para cima para garantir a fixação do ferrolho na posição para trás *(imagem 7)*.
  - Alimente o carregador colocando um cartucho nos lábios do carregador e depois empurre-o para dentro do carregador, repetindo esta ação até à capacidade total *(imagem 8)*.
  - Coloque o carregador cheio no suporte oscilante e feche-o ou insira o carregador removível até encaixar *(imagem 9)*.  
*N.B. As versões básicas podem divergir segundo a legislação em vigor em cada país. Em conformidade com a legislação, o carregador pode passar a ser inamovível e não-transformável.*
  - Solte o ferrolho baixando a trava lateral *(imagem 2)*; um cartucho acaba de ser introduzido na câmara.
  - Assegure-se de que o ferrolho está corretamente bloqueado. A alavanca de armamento deve estar posicionada antes do ponto vermelho, situado ao nível da janela de ejeção *(imagem 3)*.
  - Ejete o carregador, adicione um cartucho suplementar dentro deste e volte a inserir o carregador no seu compartimento até ficar encaixado.

## **GATILHO**

A sua carabina foi regulada na fábrica para lhe proporcionar um disparo seco, curto e com um peso de saída de cerca de 1,4 kg, contudo compatível com as precauções de segurança mais rigorosas.  
Reforçamos que não deverá tentar alterar estas definições.

## **REGULAÇÃO**

O nosso objetivo foi conferir à sua carabina uma precisão excepcional para uma carabina semiautomática.

O modelo Battue inclui uma alça de mira e uma mira regulável em altura transversalmente. O modelo Battue é regulado em fábrica a 90 metros com munições WINCHESTER, a apontar da forma ilustrada. *(imagem 10)*

Se habitualmente caça a distâncias ou com munições específicas ou se enquadra a mira de forma diferente, precisará evidentemente de personalizar a regulação da sua arma.

Poderá também ser-lhe útil regular a Distância de Regulação Ótima, segundo a munição escolhida; para este fim, deverá consultar as tabelas de tiro do fabricante.

Seque cuidadosamente o seu cano e escolha um cartucho para disparar. Depois, deite-se e, sem apoiar a carabina num objeto duro, aponte cuidadosamente para uma alvo colocado à distância pretendida, respeitando as regras de segurança. Em função da localização do impacto no alvo, proceda à correção em altura da mira deslocando-a transversalmente. Se o impacto for demasiado alto, elevar a mira em altura. Para efetuar esta operação, comprima primeiro a mira e depois regule a sua altura deslocando o parafuso de regulação *(imagem 11)*; se ele estiver muito para a direita, desloque a mira para a direita (e vice-versa), tendo previamente desapertado o parafuso de bloqueio situado à frente da base da mira *(imagem 12)*. Repita o processo até os impactos atingirem o ponto visado. Confirme a afinação da sua regulação disparando pelo menos 3 vezes.

A carabina pode ser equipada com uma mira telescópica colocada na caixa da culatra. Esta possui quatro pontos para a fixação de uma base.



Anualmente, no início da época de caça, efetue um disparo de controlo da regulação da sua carabina. Controle também, neste momento, a regulação da entrada de gás.

## REGULAÇÃO DA CORONHA

A sua carabina WINCHESTER SXR<sup>2</sup> possui um sistema de regulação da inclinação e da vantagem da coronha, o que permite uma adequação perfeita entre a arma e o caçador. Para efetuar esta regulação, dispõe de 5 espaçadores de coronha apresentados separadamente na caixa e de um espaçador de coronha montado de origem na sua carabina.

É possível diminuir ou aumentar a inclinação em cerca de 3,5 mm ao nível do calcanhar da coronha (acima da chapa de coice) relativamente à inclinação standard.

Também é possível modificar a vantagem de 3 mm para a esquerda ou 3 mm para a direita ao nível do calcanhar da coronha relativamente à vantagem standard.

Os 6 espaçadores de coronha estão numerados respetivamente 1, 2 e 3 e 1R/1L, 2R/2L e 3R/3L.

Esta numeração encontra-se na zona inferior esquerda de cada espaçador de coronha (*imagem 13*).

O espaçador de coronha n.º 2 é montado na arma em fábrica.

Se a inclinação e a vantagem estiverem adequados, não altere nada.

Se for necessário regular a sua carabina, terá que desmontar a chapa de coice.

Depois, usando uma chave Allen n.º 5 comprida, desaperte o parafuso da coronha e retire o espaçador de coronha (*imagem 14*).

Podem ocorrer diferentes situações:

### 1. A VANTAGEM DA SUA CARABINA É ADEQUADA, MAS PRETENDE AJUSTAR A INCLINAÇÃO.

- A inclinação é demasiado elevada: coloque o espaçador da coronha 1 na coronha e volte a montá-lo pela ordem inversa à desmontagem.
- A inclinação é demasiado fraca: coloque o espaçador da coronha 3 na coronha e volte a montar pela ordem inversa à desmontagem.

### 2. A VANTAGEM DA SUA CARABINA NÃO ESTÁ ADEQUADA.

**A vantagem está demasiado para a esquerda:**

- A inclinação está correta: coloque o espaçador da coronha 2R/2L (com a inscrição 2R para o lado da coronha) na coronha e volte a montá-lo pela ordem inversa à desmontagem.
- A inclinação é demasiado elevada: coloque o espaçador da coronha 1R/1L (com a inscrição 1R para o lado da coronha) na coronha e volte a montá-lo pela ordem inversa à desmontagem.
- A inclinação é demasiado fraca: coloque o espaçador da coronha 3R/3L (com a inscrição 3R para o lado da coronha) na coronha e volte a montá-lo pela ordem inversa à desmontagem.

**A vantagem está demasiado para a direita:**

- A inclinação está correta: coloque o espaçador da coronha 2R/2L (com a inscrição 2L para o lado da coronha) na coronha e volte a montá-lo pela ordem inversa à desmontagem.
- A inclinação é demasiado elevada: coloque o espaçador da coronha 1R/1L (com a inscrição 1L para o lado da coronha) na coronha e volte a montá-lo pela ordem inversa à desmontagem.



- A inclinação é demasiado fraca: coloque o espaçador da coronha 3R/3L (com a inscrição 3L para o lado da coronha) na coronha e volte a montá-lo pela ordem inversa à desmontagem.

## **ROSCAS E ACESSÓRIOS**

A sua carabina WINCHESTER SXR<sup>2</sup> pode ser equipada com uma rosca na boca do cano. Esta rosca permite a montagem de acessórios na extremidade do cano, habitualmente um freio de boca ou um silenciador.

## **AVISO**

### **UTILIZAÇÃO DE UM SILENCIADOR**

A utilização de um silenciador altera sensivelmente a pressão dos gases no cano no momento do tiro. Isto afeta o funcionamento da sua carabina WINCHESTER SXR<sup>2</sup>.

#### **1) REGULAÇÃO DA ENTRADA DE GÁS**

Se pretende montar um silenciador na sua carabina WINCHESTER SXR<sup>2</sup>, esta instalação tem obrigatoriamente que ser efetuada por um armeiro parceiro da WINCHESTER. Este deverá verificar, e se necessário adaptar, a regulação do sistema de entrada de gás da sua arma com o silenciador montado.

Depois de efetuar esta regulação com o silenciador, não será possível disparar sem o silenciador sem regular novamente a entrada de gás.

Uma regulação incorreta da entrada de gás pode originar problemas de funcionamento e danificar permanentemente a sua carabina WINCHESTER SXR<sup>2</sup>.

#### **2) MANUTENÇÃO DA ARMA E PROTEÇÃO OCULAR**

A utilização de silenciador origina um acréscimo de sujidade no cano e também no mecanismo da arma. É essencial limpar regularmente o interior do cano e a caixa da culatra, bem como as peças móveis da sua carabina SXR<sup>2</sup>, idealmente após cada sessão de utilização.

Quando dispara com um silenciador, podem libertar-se gases e partículas de pó através da janela de ejeção, no momento da ejeção cápsula. Para sua segurança, é obrigatória a utilização de óculos de proteção adaptados.

Escolha sempre um silenciador adequado ao calibre da sua carabina WINCHESTER SXR<sup>2</sup>. Verifique sempre se o silenciador está bem apertado no cano antes de cada disparo.

## **AVISO**

### **UTILIZAÇÃO DE UM FREIO DE BOCA**

A utilização de um freio de boca da marca WINCHESTER não exige, em princípio, a regulação específica da entrada de gás. Se utilizar um freio de boca de uma marca diferente da WINCHESTER, o funcionamento da sua carabina WINCHESTER SXR<sup>2</sup> deverá ser verificado por um armeiro parceiro da WINCHESTER.

A grande maioria dos freios de boca leva a um aumento do ruído em direção à parte de trás da carabina.

Para sua segurança, é obrigatória a utilização de um sistema de proteção auditiva adaptado. Escolha sempre um freio de boca adequado ao calibre da sua carabina WINCHESTER SXR<sup>2</sup>. Verifique sempre se o freio de boca está bem apertado no cano antes de cada disparo.

## MANUTENÇÃO

Para lhe proporcionar total satisfação, a sua carabina exige uma manutenção mínima que poderá ser efetuada por si próprio. A WINCHESTER recomenda a utilização de óleos «Légia Spray», especialmente concebidos para a manutenção das suas armas.

Para uma manutenção mais eficaz, recorra a um armeiro especializado, pelo menos uma vez por ano, para que a sua arma continue a funcionar em plenitude e a sua satisfação se mantenha durante muitos anos.

Quando quiser limpar ou fazer a manutenção da sua carabina, recomendamos que proceda da seguinte forma:

1. Primeiro, certifique-se de que a segurança está acionada, verifique se a arma está descarregada e se o carregador está vazio.
2. Abra o ferrolho até engatar.
3. Através da boca do cano, introduza a sua varinha de limpeza, primeiro com um pano e depois, se necessário, com um escovilhão em latão, ambos previamente embebidos num bom solvente. A limpeza do cano e da câmara consiste essencialmente em eliminar todos os resíduos de pó. Durante esta limpeza, tenha um especial cuidado para não arranhar a boca do cano. Qualquer pancada ou dano que atinja esta parte essencial da sua carabina, poderá ter consequências desastrosas na sua precisão.
4. Após a limpeza do cano, seque-o convenientemente e lubrifique-o com uma película de óleo Légia usando uma flanela apropriada.
5. Passe um pano seco no retém e no interior da caixa da culatra, introduzindo-o no compartimento do carregador (independentemente do retém estar fechado ou não).
6. Limpe o óleo seco agarrado às paredes e ao transportador do carregador e substitua-o por uma película muito fina de óleo fresco.
6. Passe um pano lubrificado em todas as superfícies metálicas exteriores, certificando-se de que elimina as «marcas dos dedos (a transpiração é habitualmente ácida). O bom senso recomenda lubrificar ligeiramente» a carabina de cada vez que esta estiver sujeita a condições atmosféricas ou manipulações desfavoráveis.
7. Ocasionalmente, examine o pistão do cilindro de gás e os braços da trava lateral para eliminar eventuais resíduos. Esta ação só será necessária após cerca de mil disparos.

Para conseguir alcançar este mecanismo, retire o guarda-mão da seguinte forma:

- Com o suporte oscilante do carregador fechado, abra o retém até ao seu encaixe;
- Desaperte o parafuso do guarda-mão usando uma chave com 3 mm de diâmetro a colocar nos orifícios da cabeça do parafuso, tendo cuidado para não arranhar o guarda-mão.
- Faça deslizar o guarda-mão para a frente para o remover e conseguir alcançar o mecanismo (*imagem 15*).  
(Nota: o guarda-mão só pode ser removido se o ferrolho estiver aberto).
- Limpe o exterior do pistão, do cilindro a gás e as outras peças visíveis utilizando um pincel lubrificado muito ligeiramente. Depois, seque o pistão e, na medida do possível, o cilindro de gás.
- O óleo destas peças deve ser completamente limpo, para evitar a formação de calamina.
- Para antecipar um longo período sem utilizar a sua arma, poderá lubrificar as peças de forma mais abundante, mas não de esqueça de as limpar antes de voltar a utilizar a arma.
- Em circunstância algum deverá alterar a regulação da entrada de gás; esta ação deverá imperativamente ser realizada por um armeiro qualificado.

- A montagem do guarda-mão efetua-se pela ordem inversa à desmontagem. Não se esqueça de abrir o retém antes de o montar novamente. Evite forçá-lo, pois poderá quebrá-lo.
8. A madeira deverá ser limpa usando um óleo de qualidade. A WINCHESTER recomenda a utilização do Légia Spray especial madeiras.
  9. Por regra, arrume as suas armas e munições em locais separados e fora do alcance das crianças. A utilização de um cofre-forte WINCHESTER é o ideal. Coloque a sua carabina num local seco e moderadamente arejado, longe de fontes muito fortes de calor, para que a madeira perca progressivamente a eventual humidade sem se deformar ou rachar.

### **MANUTENÇÃO OU REPARAÇÃO**

Se a sua arma de fogo precisar de uma manutenção ou de reparações, recomendamos que comece por contactar um armeiro profissional, que poderá encontrar no seguinte site: **[www.winchestereurope.eu](http://www.winchestereurope.eu)**

# SXR<sup>2</sup>

Карабин SXR<sup>2</sup>, приобретенный Вами, входит в широкий ассортимент продукции WINCHESTER.

Принцип его действия основан на частичном использовании энергии отходящих газов для обеспечения полуавтоматического рабочего цикла.

Помимо надежной механической конструкции, которая изготовлена по самым современным технологиям, SXR<sup>2</sup> имеет следующие особенности:

- эргономичный стопор кожуха-затвора C89, который упрощает зарядание и разряжание (Рис. 2);
- высокоточную настройку системы отвода газов, которая позволяет оружейным мастерам адаптировать карабин к выбранным патронам;
- систему тяг и рычагов и специальную систему грузов, обеспечивающую безупречную работу с различными патронами;
- амортизирующий затыльник Inflex II;
- индикатор блокировки (красная точка), расположенный в отверстии выбрасывателя, который позволяет визуально (Рис. 3) проверить надлежащую блокировку карабина;
- прицельные приспособления, адаптированные под требования стрелка.

Его превосходная сбалансированность в значительной мере обусловлена продуманным распределением массы в движении за счет использования энергии отходящих газов, что обеспечивает непревзойденно мягкую отдачу. Такая отдача и ствол холоднойковки с системой запираания с 7 боевыми упорами (Рис. 1) обеспечивают этому карабину несравненную точность боя.

Функционирование карабина SXR<sup>2</sup> проверено на заводе с использованием всего диапазона патронов, доступных на европейском рынке.

**В ТО ЖЕ ВРЕМЯ ТОЧНОСТЬ ВАШЕГО SXR<sup>2</sup> ОТРЕГУЛИРОВАНА ИСКЛЮЧИТЕЛЬНО С ИСПОЛЬЗОВАНИЕМ ПАТРОНОВ WINCHESTER. МЫ РЕКОМЕНДУЕМ ИСПОЛЬЗОВАТЬ ИМЕННО ЭТИ ПАТРОНЫ.**

## СЕРИЙНЫЙ НОМЕР И МАРКИРОВКА

Серийный номер карабина выбит слева на ствольной коробке. Калибр указан на стволе справа, а также на магазине сзади.

## РЕКОМЕНДАЦИИ

Вам только что доставили Ваш карабин. Для предотвращения коррозии мы смазали наружные и внутренние поверхности ствола. При необходимости сотрите излишки масла мягкой, чистой и сухой тканью.

Пользуйтесь только надежными патронами, доступными в продаже, которые точно соответствуют калибру Вашего оружия. Он выгравирован с правой стороны ствола и на тыльной стороне магазина. При разработке и изготовлении карабина нами заложен необходимый коэффициент надежности, однако компания WINCHESTER не несет никакой ответственности за ущерб, возникший в результате использования патронов, которые создают избыточное давление или размеры которых не соответствуют стандартам.

WINCHESTER рекомендует пользоваться патронами WINCHESTER.



## **ПРИНЦИП ДЕЙСТВИЯ**

Принцип действия этого оружия крайне прост и основан на отведении части отходящих газов к поршню. Под давлением этого газа поршень отходит, отжимает подвижные детали (затворная рама и затвор) назад и обеспечивает открытие механизма и выбрасывание гильзы. Под давлением возвратной пружины затвор и затворная рама возвращаются вперед, подавая в патронник следующий патрон.

Оригинальной особенностью карабина является система поворотного затвора: боевые упоры затвора упираются в ствол с одной стороны; благодаря этому затвор является жестким узлом, обеспечивающим точность карабина (Рис. 1).

Полуавтоматический механизм карабина позволяет производить выстрел за выстрелом патронами, находящимися в магазине. Освободите затворную раму, опустив стопор кожуха-затвора (Рис. 2). Для возврата подвижных частей вперед достаточно потянуть назад рукоятку заряжания и отпустить ее. Очевидно, что из соображений безопасности нельзя вставлять пальцы в отверстие выбрасывателя.

## **ПРЕДОХРАНИТЕЛЬ**

Ваш карабин оснащен предохранителем поперечного типа. Он расположен в спусковой скобе, за спусковым крючком.

Крупная кнопка предохранителя делает его простым в использовании.

Нажатие справа (Рис. 4) выводит Ваше оружие из боевого режима, спусковой крючок блокируется. При нажатии слева (Рис. 5) появится красная полоска:

оружие готово к стрельбе.

Необходимо выработать привычку ставить Ваше оружие на предохранитель вне зависимости от того, заряжено оно или нет.

Снимайте оружие с предохранителя только непосредственно перед стрельбой.

## **ЗАРЯЖАНИЕ**

### **ВНИМАНИЕ**

**ПРИ ЗАРЯЖАНИИ ВАШЕГО WINCHESTER SXR<sup>2</sup> ДУЛО ДОЛЖНО БЫТЬ НАПРАВЛЕНО В БЕЗОПАСНОМ НАПРАВЛЕНИИ, ПРЕДОХРАНИТЕЛЬ ДОЛЖЕН БЫТЬ УСТАНОВЛЕН В БЕЗОПАСНОЕ ПОЛОЖЕНИЕ, А ПАЛЬЦЫ НЕОБХОДИМО ДЕРЖАТЬ НА РАССТОЯНИИ ОТ СПУСКОВОГО КРЮЧКА. НЕСОБЛЮДЕНИЕ ЭТИХ ТРЕБОВАНИЙ МОЖЕТ ПРИВЕСТИ К СЕРЬЕЗНЫМ ТРАВМАМ ИЛИ СМЕРТИ.**

Согласно требованиям действующего национального законодательства Ваш карабин имеет съемный или несъемный магазин, прикреплённый к поворотной опоре.

Вместимость магазина также зависит от требований действующего национального законодательства.

Увеличить вместимость оружия на один патрон можно, заранее вставив патрон в патронник.

Чтобы зарядить оружие, нужно выполнить следующие действия:

1. Во время заряжания карабина дуло всегда должно быть направлено в безопасном направлении.  
Всегда ставьте предохранитель в безопасное положение и держите пальцы вдали от спускового крючка.  
Откройте механизм и убедитесь в том, что карабин полностью разряжен, что патронник ствола пуст и что магазин тоже пуст. Выполните следующие действия:
2. Отсоедините магазин карабина, потянув назад защелку, расположенную внизу на

- тыльной стороне магазина, указательным пальцем. Магазин упадет в вашу руку или повернется (Рис. 6).
3. Полностью откройте затворную раму, потянув рукоятку заряжания назад. Удерживая рукоятку заряжания в заднем положении, отождиме вверх стопор кожуха-затвора, чтобы зафиксировать затворную раму в заднем положении (Рис. 7).
  4. Зарядите магазин, поместив патрон на края магазина и вдавив его в внутрь, а затем повторив это действие до полного заполнения (Рис. 8).
  5. Установите полный магазин на поворотную опору и закройте ее или вставьте съемный магазин до щелчка (Рис. 9).  
*ПРИМЕЧАНИЕ: базовые версии могут варьироваться в зависимости от требований действующего национального законодательства. Согласно установленным нормам магазин может быть неподвижным и фиксированным.*
  6. Освободите затворную раму, опустив стопор кожуха-затвора (Рис. 2). Патрон будет подан в патронник.
  7. Убедитесь в том, что затворная рама надлежащим образом заперта. Рукоятка заряжания должна находиться спереди от красной точки, которая расположена на уровне отверстия выбрасывателя (Рис. 3).
  8. Отсоедините магазин и добавьте в него еще один патрон, затем снова установите магазин в его паз до щелчка.

## СПУСКОВОЙ КРЮЧОК

Ваш карабин был отрегулирован на заводе на сухой спуск, короткий ход спускового крючка и стартовую массу около 1,4 кг (соответствует строжайшим стандартам безопасности).

Мы бы Вам не рекомендовали пытаться изменять эти регулировки.

## РЕГУЛИРОВКА

Мы приложили максимальные усилия, чтобы обеспечить высочайший уровень точности боя данного полуавтоматического карабина.

Модель для загонной охоты оснащена прицельной планкой, а также мушкой, регулируемой по высоте и в поперечном направлении.

Модель для загонной охоты отрегулирована на заводе на 90 метрах с использованием патронов WINCHESTER при прицеливании, как показано на изображении (Рис. 10.)

Если Вы часто охотитесь с определенного расстояния либо с определенными патронами или хотите использовать мушку иначе, следует выполнить регулировку оружия индивидуально.

Вас также может заинтересовать регулировка DRO (оптимальное расстояние регулировки) в соответствии с выбранными патронами. Для этого обратитесь к таблицам стрельбы от производителя.

Тщательно высушите ствол и выстрелите один раз, чтобы обжечь ствол. Затем лягте и, не прислоняя карабин к твердым предметам, тщательно прицельтесь и выстрелите в цель, расположенную на выбранном расстоянии, соблюдая правила техники безопасности. Затем найдите точку попадания на цели и скорректируйте положение мушки по высоте и в поперечном направлении. Если точка попадания расположена слишком высоко, поднимите мушку. Для этого сначала сожмите мушку и отрегулируйте ее высоту, двигая винт регулировки (Рис. 11). Если попадание смещено вправо, сдвиньте мушку вправо (и наоборот), предварительно ослабив блокировочный винт перед основанием мушки (Рис. 12). Повторяйте эти операции,

пока точка попадания не будет совпадать с точкой прицеливания. Убедитесь в правильности пристрелки по результатам как минимум 3 выстрелов.

Карабин можно оснастить оптическим прицелом, установив его на ствольную коробку. Для основания прицела предусмотрены четыре точки крепления.

Каждый год, в начале сезона охоты, выполняйте пробные стрельбы, чтобы проверить пристрелку карабина.

При этом поручите настройку отвода газов профессиональному оружейному мастеру.

## РЕГУЛИРОВКА ПРИКЛАДА

Ваш карабин WINCHESTER SXR<sup>2</sup> оснащен системой регулировки наклона и сдвига приклада, обеспечивающей полное соответствие оружия особенностям тела стрелка. Для этой регулировки используются 5 распорок приклада, прилагаемых в отдельном футляре, и одна распорка, изначально установленная на карабине.

Вы можете увеличить или уменьшить наклон на 3,5 мм на уровне затылка приклада (верхняя часть амортизирующего затыльника) по сравнению со стандартным наклоном.

Вы также можете отрегулировать сдвиг на 3 мм влево или вправо на уровне затылка приклада по сравнению со стандартным сдвигом.

6 распорок приклада пронумерованы соответственно: 1, 2 и 3 и 1R/1L, 2R/2L и 3R/3L.

Эта нумерация нанесена на каждую прокладку приклада снизу слева (Рис. 13).

Распорка приклада № 2 устанавливается на оружие на заводе.

Если наклон и сдвиг правильно отрегулированы, ничего не меняйте.

Если необходимо отрегулировать карабин, нужно снять амортизирующий затыльник. Затем с помощью длинного шестигранного ключа №5 отвинтите винт приклада и снимите приклад и распорку приклада (Рис. 14).

Возможные ситуации:

### 1. СДВИГ ПРИКЛАДА КАРАБИНА ПРАВИЛЬНО ОТРЕГУЛИРОВАН, НО ВЫ ХОТИТЕ ОТРЕГУЛИРОВАТЬ НАКЛОН.

- Наклон слишком велик: поместите распорку приклада 1 на приклад и установите его в порядке, обратном порядку разборки.
- Наклон слишком мал: поместите распорку приклада 3 на приклад и установите его в порядке, обратном порядку разборки.

### 2. СДВИГ НЕПРАВИЛЬНО ОТРЕГУЛИРОВАН.

Сдвиг влево слишком велик, и:

- Наклон отрегулирован правильно: поместите распорку приклада 2R/2L (с надписью 2R со стороны приклада) на приклад и установите ее в порядке, обратном порядку разборки.
- Наклон слишком велик: поместите распорку приклада 1R/1L (с надписью 1R со стороны приклада) на приклад и установите его в порядке, обратном порядку разборки.
- Наклон слишком мал: поместите распорку приклада 3R/3L (с надписью 3R со стороны приклада) на приклад и установите его в порядке, обратном порядку разборки.

Сдвиг вправо слишком велик, а:

- Наклон отрегулирован правильно: поместите распорку приклада 2R/2L (с надписью 2L со стороны приклада) на приклад и установите его в порядке, обратном порядку разборки.



- Наклон слишком велик: поместите распорку приклада 1R/1L (с надписью 1L со стороны приклада) на приклад и установите его в порядке, обратном порядку разборки.
- Наклон слишком мал: поместите распорку приклада 3R/3L (с надписью 3L со стороны приклада) на приклад и установите его в порядке, обратном порядку разборки.

## **НАРЕЗКА И ДОПОЛНИТЕЛЬНЫЕ ЭЛЕМЕНТЫ**

Ваш карабин WINCHESTER SXR<sup>2</sup> может иметь нарезку на дуле. Она позволяет устанавливать дополнительные элементы на конце ствола, как правило дульный тормоз или насадку для бесшумной стрельбы.

## **ВНИМАНИЕ**

### **ИСПОЛЬЗОВАНИЕ НАСАДКИ ДЛЯ БЕСШУМНОЙ СТРЕЛБЫ**

Использование насадки для бесшумной стрельбы значительно меняет давление газа в стволе при стрельбе. Это влияет на работу Вашего карабина WINCHESTER SXR<sup>2</sup>.

#### **1) РЕГУЛИРОВКА ОТВОДА ГАЗА**

Если Вы хотите установить насадку для бесшумной стрельбы на свой WINCHESTER SXR<sup>2</sup>, эту установку обязательно должен выполнять оружейник, являющийся партнером компании WINCHESTER. Он должен проверить и при необходимости отрегулировать систему отвода газов Вашего оружия с установленной насадкой для бесшумной стрельбы.

После выполнения такой регулировки Вы не сможете стрелять без насадки для бесшумной стрельбы до повторного изменения регулировки системы отвода газов.

Несоответствующая регулировка отвода газов может привести к возникновению проблем в работе Вашего карабина WINCHESTER SXR<sup>2</sup> и даже значительно повредить его.

#### **2) УХОД ЗА ОРУЖИЕМ И ЗАЩИТА ГЛАЗ**

Использование насадки для бесшумной стрельбы приводит к значительному засорению ствола и механизма оружия. Необходимо регулярно чистить внутреннюю часть ствола и ствольной коробки, а также подвижные элементы Вашего карабина SXR<sup>2</sup>, желательно после каждого использования.

При стрельбе с насадкой для бесшумной стрельбы газы и частицы пороха могут вылетать через отверстие выбрасывателя в момент выброса гильзы. В целях обеспечения безопасности необходимо надевать соответствующие защитные очки.

Всегда выбирайте насадку для бесшумной стрельбы, подходящую для калибра Вашего карабина WINCHESTER SXR<sup>2</sup>.

Всегда проверяйте надежность крепления насадки на стволе перед каждой стрельбой.

RU



## ВНИМАНИЕ

### ИСПОЛЬЗОВАНИЕ ДУЛЬНОГО ТОРМОЗА

Использование дульного тормоза марки WINCHESTER не требует никакой дополнительной регулировки системы отвода газа. Если Вы используете дульный тормоз другого производителя, предпочтительно проверить работу Вашего карабина WINCHESTER SXR<sup>2</sup> с помощью оружейника, являющегося партнером компании WINCHESTER.

Абсолютное большинство дульных тормозов вызывают повышенный шум, направленный в тыльную сторону карабина.

Для обеспечения Вашей безопасности надевайте подходящие приспособления для защиты слуха.

Всегда выбирайте дульный тормоз, подходящий для калибра Вашего карабина WINCHESTER SXR<sup>2</sup>.

Всегда проверяйте надежность крепления тормоза на стволе перед каждой стрельбой.

### ОБСЛУЖИВАНИЕ

Для обеспечения наибольшего комфорта от владения этим оружием мы до минимума сократили обслуживание карабина, которое Вы должны выполнять самостоятельно. Компания WINCHESTER рекомендует использовать масла «Légia Spray», специально разработанные для ухода за Вашим оружием.

Поручайте более тщательное обслуживание Вашего оружия профессиональному оружейному мастеру не реже одного раза в год. Это обеспечит безупречную, длительную службу карабина.

При очистке или обслуживании карабина рекомендуется выполнять указанные ниже действия.

1. Прежде всего, установите кнопку предохранителя в небоевое положение. Убедитесь в том, что оружие не заряжено, а магазин пуст.
2. Откройте затворную раму до ее фиксации.
3. Со стороны дула сначала вставьте шомпол куском ткани, затем, при необходимости, с латунным ершиком, заранее смоченными подходящим растворителем. Очистка ствола и патронника заключается в основном в удалении остатков пороха. В ходе этой чистки будьте осторожны, чтобы не поцарапать дуло ствола.  
Любое случайное повреждение этой важной составляющей карабина может негативно повлиять на точность боя.
4. После очистки ствола тщательно высушите его и нанесите немного масла Légia с помощью чистой фланелевой ткани.
5. Протрите кусок сухой ткани через затвор и внутреннюю часть ствольной коробки, проведя его через паз для магазина (независимо от того, закрыт ли затвор).  
Уберите засохшее масло со стенок и подавателя магазина и нанесите очень тонкий слой свежего масла.
6. Проведите промасленным куском ткани по всем внешним металлическим поверхностям, удаляя следы от пальцев (зачастую пот содержит кислоты).  
Рекомендуется слегка смазывать карабин после каждого воздействия на него атмосферных условий или другого неблагоприятного воздействия.
7. Периодически осматривайте поршень газового цилиндра и направляющие кожуха-затвора и очищайте их от любых осадков. Это необходимо делать только

после примерно тысячи выстрелов.

Чтобы получить доступ к механизму, снимите цевье, как указано ниже:

- закройте поворотную опору магазина, затем откройте затвор до фиксации; ослабьте винт цевья с помощью штифта диаметром 3 мм, который должен вставляться в отверстия в головке винта. Будьте осторожны, чтобы не поцарапать цевье.
  - Сдвиньте цевье вперед и снимите его, получив доступ к механизму (*Рис. 15*) (*примечание: снять цевье можно только при открытой затворной раме*).
  - Очистите внешнюю поверхность поршня и газового цилиндра, а также другие видимые детали с помощью кисточки, слегка смоченной в масле. Затем высушите поршень и газовый цилиндр, насколько это возможно.
  - На этих деталях не должно быть никакого масла во избежание образования нагара. Если планируется долгосрочное хранение оружия, можно обильно смазать элементы, но перед следующим использованием оружия их необходимо очистить.
  - В любом случае не изменяйте регулировку системы отвода газов самостоятельно.
  - Это действие можно поручать только профессиональному оружейному мастеру.
  - Повторная установка цевья осуществляется в порядке, обратном снятию
  - Перед повторной установкой обязательно откройте затвор. Не прикладывайте чрезмерных усилий: цевье может сломаться.
8. Деревянные элементы очищаются с использованием качественного масла. WINCHESTER рекомендует специальное масло для дерева Légia Spray.
9. Помните о принципе хранения оружия: карабин хранится отдельно от патронов в местах, недоступных для детей. Для этого отлично подходят сейфы WINCHESTER. Храните карабин в сухом месте с надлежащим проветриванием, вдали от источников сильного тепла, чтобы дерево постепенно выделяло впитанную влагу, не деформируясь и не трескаясь.

## ОБСЛУЖИВАНИЕ ИЛИ РЕМОНТ

Если Ваше оружие нуждается в обслуживании или ремонте, мы рекомендуем Вам в первую очередь обратиться к одному из профессиональных оружейных мастеров, контактная информация которых приведена на нашем веб-сайте [www.winchestereurope.eu](http://www.winchestereurope.eu)

RU

# SXR<sup>2</sup>

Den WINCHESTER SXR<sup>2</sup> som du just har köpt är bara en av många WINCHESTERprodukter. Vapnet fungerar så att en del av energin skapad av krutgaserna används för den halvautomatiska funktionen.

Förutom den genomtänkta konstruktionen utförd med den senaste tillverkningstekniken, erbjuder SXR<sup>2</sup> följande egenskaper:

- en ergonomiskt utformad slutstycksspärr (*bild 2*) som underlättar vid laddning och urladdning;
- ett justerbart system för avtappning av krutgaser som gör att din vapensmed lätt kan anpassa vapnet till olika ammunitionstyper;
- ett länksystem och slutstycke som garanterar felfri funktion vid användning av olika ammunition;
- en stötdämpande bakkappa Inflex II;
- en indikator (*bild 3*) som visar om slutstycket är låst i sitt läge (röd punkt) som sitter i utkastarluckan, och som med ett ögonkast bekräftar om så är fallet;
- riktmedel som är anpassade efter jägarens behov.

Dess perfekta balans beror på den uträknade fördelningen av de rörliga delarna – det är det gasdrivna systemet som gör att vapnet har så måttlig rekyl. Det är den svaga rekylens tillsammans med kvaliteten i den smidda pipan och slutstycket med de 7 låsklackarna (*bild 1*) som gör vapnet så träffsäkert.

Funktionen i din SXR<sup>2</sup> har utprovats på fabrik för alla de patroner som finns tillgängliga på den europeiska marknaden.

**DIN SXR<sup>2</sup> HAR STÄLLTS IN FÖR ANVÄNDNING MED WINCHESTERAMMUNITION, VILKET VI REKOMMENDERAR VI ATT DU ANVÄNDER.**

## **SERIENUMMER OCH MÄRKNING**

Ditt vapens serienummer ärpräglat på vänster sida på lådan. Vapnets kaliber ärpräglat på pipans högersida, samt baktill på magasinet.

## **REKOMMENDATIONER**

Du har precis packat upp ditt nya vapen. För att skydda dem mot rost, har vi behandlat pipans yttre och inre delar med rostskyddsmedel; om så behövs, torka av överskottsolja med en mjuk och ren trasa.

Använd bara pålitlig ammunition av rätt kaliber för ditt vapen. Kalibern ärpräglat på pipans högersida, samt baktill på magasinet. Vi har konstruerat och tillverkat ditt vapen i enlighet med nödvändiga säkerhetsbestämmelser, men WINCHESTER påtar sig inget ansvar för olyckor som uppstår om man använder patroner av icke standardiserade storlekar eller som ger tryck som överskrider det som kommersiellt tillgänglig ammunition ger. WINCHESTER rekommenderar att du använder WINCHESTERammunition.

## FUNKTION

Funktionsprincipen, som är mycket enkel, är att en del av krutgaserna avleds mot en kolv. Trycket i gasen pressar kolven bakåt vilket i sin tur trycker tillbaka de rörliga delarna (slutstyckets delar), och gör att mekanismen öppnar och tomhylsan kastas ut. Returfjädersn trycker tillbaka de rörliga delarna som för in en ny patron i patronläget.

Vapnet har ett speciellt system med roterande slutstycke: eftersom låsklackarna på slutstycket är låsta mot uttag på pipan bildar slutstycke och pipa en enhet som gör att vapnet får en bättre precision (*bild 1*).

Ditt vapen är halvautomatiskt, vilket betyder att du kan avfira patronerna i magasinet ett efter ett genom att trycka på avtryckaren varje gång du vill avlossa ett skott. Slutstycket stannar i öppet läge när det sista skottet har avlossats. För att föra fram slutstycket behöver man bara dra tillbaka handtaget och sedan släppa det. Släpp fram slutstycket genom att dra ner slutstyckets spärr (*bild 2*). Av uppenbara skäl skall man hålla fingrarna borta från utkastarluckan.

## SÄKRING

Säkringen för ditt vapen är av tvärgående typ. Den sitter på varbygeln bakom avtryckaren. Den stora knappen gör den lätt att använda.

Vapnet är säkrat och avtryckaren är spärrad när man har tryckt säkringen åt höger (*bild 4*). Ett rött band visas när man trycker säkringen åt vänster (*bild 5*): vapnet är klart för användning.

Ta för vana att alltid ha ditt vapen säkrat, oavsett om det är laddat eller ej. Osäkra vapnet först när du skall skjuta.

## LADDNING

## VARNING

**NÄR DU LADDAR DIN SXR<sup>2</sup> SKALL DU ALLTID HÅLLA VAPNET RIKTAT I EN SÄKER RIKTNING. KONTROLLERA ATT SÄKRINGEN ÄR I LÄGET FÖR "SÄKRAD" OC HÅLL FINGRET BORTA FRÅN AVTRYCKAREN.**

**OM MAN INTE FÖLJER VARNINGARNA KAN DET LEDA TILL ALLVARLIGA SKADOR ELLER DÖDSFALL.**

Ditt vapen har avtagbart eller fast magasin, helt beroende på de lagar som gäller i landet. Magasinet kapacitet beror också på lagstiftningen i det land du bor.

Man kan stoppa i en patron i patronläget och på så sätt öka antalet patroner i sitt vapen.

Vid laddning av vapnet vill vi speciellt påpeka:

1. VID LADDNING AV VAPNET SKALL MAN ALLTID HÅLLA VAPNET RIKTAT I EN OFARLIG RIKTNING. SE TILL ATT SÄKRINGEN HELA TIDEN ÄR I SÄKRAT LÄGE, OCH HÅLLA FINGRARN BORTA FRÅN AVTRYCKAREN.

Öppna slutstycket och se till att vapnet verkligen inte är laddat, att patronläge och pipa är tomt, samt att det inte finns några patroner i magasinet, gör följande:

2. Lossa vapnets magasin genom att dra spärren till botten på magasinet och som sitter baktill på magasinet, bakåt med hjälp av ditt pekfinger.  
Magasinet faller ner i handen eller öppnas (*bild 6*).
3. Öppna slutstycket helt genom att dra bakåt i dess handtag.  
Spärra slutstycket i öppet läge genom att trycka slutstyckets spärr uppåt samtidigt som du håller kvar slutstycket i det bakre läget med handtaget (*bild 7*).



SE

4. Fyll på magasinet genom att lägga en patron uppe på kanterna och därefter trycka ner den i magasinet.  
Fyll på med flera patroner till dess att magasinet är fullt. *(bild 8)*.
5. Placera det fyllda magasinet på pivåstödet eller sätt i magasinet och tryck tills det klickar. OBS. Grundvarianterna kan skilja sig mellan olika länder beroende på lagstiftningen. I vissa länder är magasinet fast monterat eller kan inte ändras. *(bild 9)*.
6. Släpp fram slutstycket genom att dra ner slutstyckets spärr *(bild 2)*. En patron matas automatiskt in i patronläget.
7. Se till att slutstycket är ordentligt låst. Handtaget skall vara framför den röda punkten, i höjd med utkastarluckan *(bild 3)*.
8. Ta av magasinet och stoppa i ytterligare en patron och sätt sedan tillbaka magasinet på plats i vapnet.

## **AVTRYCKARE**

Ditt vapen har justerats på fabrik att ha ett kort och distinkt avtryck. Avtryckarkraften är ca. 1,4 kg, vilket är inom de snävaste säkerhetsgränserna. Vi kan inte nog betona hur viktigt det är att du inte försöker ändra dessa inställningar.

## **JUSTERINGAR**

Det är vår avsikt att detta halvautomatiska vapen skall vara exceptionellt träffsäkert. Modellen Battue för drevjakt har ett siktbånd och korn som kan justeras i höjd- och sidled. Modellen Battue är från fabrik skottställd till 90 meter med WINCHESTERammunition om du siktar som på bilden *(bild 10)*.

Om du vanligtvis jagar på andra avstånd eller med speciell ammunition eller om du håller riktmedlen annorlunda, måste du uppenbarligen anpassa inställningarna. Du kanske finner det optimalt att skottställa vapnet till ammunitionens optimala skottvidd (OAR - Optimum Adjustment Range). För detta bör du först jämföra med tillverkarens skjuttabeller.

Gör noga rent loppet, och välj därefter ut en patron du vill skjuta med. Lägg dig därefter ner på skjutvallen och utan att vila vapnet på ett hårt underlag, sikta noga på tavlan som du har ställt upp på det valda avståndet. Glöm inte att följa säkerhetsbestämmelserna.

Observera nedslaget, och ändra kornet i höjd- och sidled om så behövs. Hög kornet om kulan träffar för högt. För att göra det måste man först trycka ner kornet och sedan justerar man det i höjd med ställskruven *(bild 11)*. Om träffen är åt höger skall man flytta kornet åt höger med ställskruven för sidled (och vice-versa). Lossa ställskruvens låsskruv baktill på kornets nederdel *(bild 12)*. Upprepa förfarandet tills dess att träffbilden stämmer överens med siktet. Skjut minst tre skott till för att bekräfta inställningen.

Vapnet är förberett för montering av ett kikarsikte. Fyra hål är borrade för motering av kikarsiktet.

Vapnet bör provskjutas innan början på varje jaktsäsong.

Låt samtidigt kontrollera inställningen på gasuttaget.

## **JUSTERING AV KOLVEN**

Din WINCHESTER SXR<sup>2</sup> har ett system för anpassning av kolvens vinkel och lutning så att vapnet passar alla skyttar.

För detta ändamål medlevereras fem distansstycken till kolven, förutom den som är monterad från fabriken, och de hittar du i lådan.

Man kan minska eller öka vinkeln med 3,5mm räknat vid bakkappan (undertill på bakkappan) jämfört med standardvinkeln.

Man kan även ändra lutningen på kolven med 3 mm åt höger eller 3 mm åt vänster jämfört med standardlutningen.

De sex distansstyckena är nummerade 1, 2 och 3 samt 1R/1L, 2R/2L och 3R/3L.

Numret på distansstycket är präglat nere till vänster på varje distansstycke (*bild 13*).

Distansstycke nr.2 sitter monterad på vapnet redan från fabriken.

Om lutning och vinkel passar dig skall du inte göra några ändringar.

Om du måste göra några ändringar måste du ta av bakkappan.

Använd sedan en lång insexnyckel (nr. 5) för att lossa skruven som håller kolven och ta därefter av kolv och distansstycke (*bild 14*).

Det kan gälla flera saker:

### 1. DITT VAPEN LUTAR INTE, MEN DU VILL JUSTERA TRÄFFPUNKTEN.

- Kulan träffar under målet: sätt på distansstycke 1 på kolven och montera tillbaka denna i motsatt ordning till demonteringen.
- Kulan träffar över målet: sätt på distansstycke 3 på kolven och montera tillbaka denna i motsatt ordning till demonteringen.

### 2. SKOTTET DRAR ÅT HÖGER ELLER VÄNSTER:

Skottet drar åt vänster :

- Höjden är bra: sätt på distansstycke 2R/2L på kolven (med märkningen 2R mot kolven) och montera tillbaka denna i motsatt ordning till demonteringen.
- Kulan träffar under målet: sätt på distansstycke 1R/1L på kolven (med märkningen 1R mot kolven) och montera tillbaka denna i motsatt ordning till demonteringen.
- Kulan träffar över målet: sätt på distansstycke 3R/3L på kolven (med märkningen 3R mot kolven) och montera tillbaka denna i motsatt ordning till demonteringen.

Skottet drar åt höger :

- Höjden är bra: sätt på distansstycke 2R/2L på kolven (med märkningen 2L mot kolven) och montera tillbaka denna i motsatt ordning till demonteringen.
- Kulan träffar under målet: sätt på distansstycke 1R/1L på kolven (med märkningen 1L mot kolven) och montera tillbaka denna i motsatt ordning till demonteringen.
- Kulan träffar över målet: sätt på distansstycke 3R/3L på kolven (med märkningen 3L mot kolven) och montera tillbaka denna i motsatt ordning till demonteringen.

## **GÄNGAD PIPA & TILLBEHÖR**

Din WINCHESTER SXR<sup>2</sup> kan vara gängad längst fram på pipan för montering av tillbehör, vanligtvis en mynningsbroms eller ljuddämpare.

SE

## **VARNING**

### **ATT NOTERA VID ANVÄNDNING AV LJUDDÄMPARE**

En monterad ljuddämpare gör att trycket i pipan ökar mer än normalt vid avfyrning. Detta Påverkar funktionen i din WINCHESTER SXR<sup>2</sup>.

#### 1) JUSTERING AV GASTRYCKET

Om du vill ha en ljuddämpare på din WINCHESTER SXR<sup>2</sup>, måste det monteras av en WINCHESTER Partner som anpassar systemet till ljuddämparen – om så krävs.



Om vapnet har justerats för det ändrade gastrycket kan du inte använda vapnet utan ljuddämparen, såttillvida systemet ändras tillbaka för det nya gastrycket. En felaktigt anpassat gastryckssystem kan orsaka felfunktion och bestående skador på din WINCHESTER SXR<sup>2</sup>.

## 2) UNDERHÅLL AV VAPEN OCH ÖGONSKYDD

En ljuddämpare ökar mängden smuts i pipan och mekanismen. Därför är det viktigt att man ofta och noga gör rent pipa och mekanism på sin SXR<sup>2</sup>, helst efter varje skjutstillfälle. Gaser och krutpartiklar kan tränga ut genom utkastarluckan tillsammans med tomhylsan när man skjutet med en ljuddämpare. Använd alltid lämpligt ögonskydd när du skjutet. Se till att du har en ljuddämpare som passar på din WINCHESTER SXR<sup>2</sup>.

Se till att ljuddämparen är ordentligt fastsatt på pipan innan du börjar att skjuta med vapnet.

## VARNING

### VAR FÖRSIKTIG NÄR DU SKJUTER MED ETT VAPEN MED MYNNINGSBROMS

Normalt sett behöver man inte justera vapnet om man använder en WINCHESTER mynningsbroms. Om du använder en mynningsbroms som inte är av fabrikat WINCHESTER, skall du låta en WINCHESTER Partner kontrollera funktionen i din WINCHESTER SXR<sup>2</sup>.

En mynningsbroms orsakar ofta en högre ljudnivå bakom mynningen. Därför bör man för sin säkerhets skull alltid använda hörselskydd.

Se till att du har en mynningsbroms som passar på din WINCHESTER SXR<sup>2</sup>.

Se till att mynningsbromsen är ordentligt fastsatt på pipan innan du börjar att skjuta med vapnet.

## UNDERHÅLL

För att du skall få fullt utbyte av ditt vapen måste du göra det underhåll som i och för sig är så enkelt att du själv kan utföra det. WINCHESTER rekommenderar att du använder Légia Spray som är speciellt utvecklad för vapen.

För mer omfattande underhåll bör du låta en vapensmed kontrollera vapnet varje år. Detta bör ge dig många års användning av vapnet.

Vi rekommenderar att du gör som följer när du rengör eller underhåller ditt vapen:

1. Innan du börjar måste du se till att vapnet är säkrat, och att ingen ammunition finns i den eller i magasinet.
2. Dra slutstycket bakåt så långt att det stannar i öppet läge (sker bara om magasinet är tomt).
3. Använd en läskstång, först med en lapp och därefter med en mässingsborste. Lapp och borste måste vara indränkta i vapenolja. Huvudanledningen till att man rengör pipa och patronläge är för att avlägsna alla spår av krutrester. Var speciellt noga med att inte repa mynningen på pipan när du rengör den. Om du slår till eller skrapar emot med denna del av vapnet kan det påverka vapnets precision negativt.
4. Torka pipan noga och stryk på ett tunt lager med Légia-olja när pipan är ren.
5. Torka av slutstycke och insidan av lådan genom att föra in lappen genom magasinuttaget (med och utan stängt slutstycke).

Avlägsna överskottsolja på patronförelaren och sidorna och stryk på ett tunt lager med vapenolja.



6. Torka av alla metallytor med en lätt oljad lapp, var speciellt noga med att torka av fingeravtryck som kan vara sura. Tag för vana att alltid stryka på ett tunt lager med olja varje gång du har haft vapnet ute i dåligt väder.
7. Kontrollera gaskolven och styrklackar för eventuella krutrester, och avlägsna dem vid behov. Detta behöver dock bara göras efter vart tusende skott eller så.  
Öppna framstocken på följande vis för att komma åt mekanismen:
  - Med stängd magasinshållare, dra tillbaka slutstycket tills det stannar i öppet läge;
  - Lossa skruven till framstocken med en 3 mm nyckel, se till att du inte skrapar framstock eller pipa.
  - Dra av framstocken framåt för att få tillgång till mekanismen (*bild 15*).
  - Rengör utanpå gaskolv, gascylinder och andra delar med en lätt inolja pensel. Torka av gaskolv och gascylindern så gott det går. Dessa bör vara så rena från olja som möjligt för att förhindra att rester bildas. Om du förväntar dig att vapnet inte kommer att användas under en längre tid kan dessa delar få en lite generösare mängd olja, men glöm inte att torka av delarna innan vapnet används. Försök inte på några villkor att ändra inställningen av gascylindern; det får bara göras av en auktoriserad vapensmed.
  - Utför monteringen av framstocken i bakvänd ordning till ovanstående.
  - Tryck inte för hårt på framstocken. Den kan lätt brytas.
8. Trädetaljerna rengörs med olja av god kvalitet. WINCHESTER rekommenderar att du använder Légia Spray för trä.
9. Vapen och ammunition skall alltid förvaras åtskilda, utom räckhåll för barn. Vi föreslår att du använder ett av WINCHESTERs vapenskåp för detta ändamål. Förvara ditt vapen på en torr plats med lagom luftväxling, borta från starka värmekällor, så att trädetaljerna kan torka långsamt utan att de spricker eller förlorar formen.

## **UNDERHÅLL ELLER REPARATION**

Om ditt vapen är i behov av underhåll eller reparationer rekommenderar vi att du i första hand kontaktar en auktoriserad vapensmed. Du kan hitta en sådan på [www.winchestereurope.eu](http://www.winchestereurope.eu)

SE









**STAY TRUE \***

**WINCHESTER®**

RIFLES AND SHOTGUNS

Browning International S.A.  
Parc Industriel des Hauts-Sarts • 3<sup>ème</sup> Avenue, 25 • B - 4040 Herstal

\* Des moments vrais / WINCHESTER® trademarks licensed from Olin Corporation